

# Εγχειρίδιο σέρβις του Dell Studio™ 1745/1747

[Προτού ξεκινήσετε](#)

[Μπαταρία](#)

[Κάλυμμα βάσης](#)

[Σκληρός δίσκος/σκληροί δίσκοι](#)

[Μονάδα/μονάδες μνήμης](#)

[Ασύρματη μίνι κάρτα](#)

[Μπαταρία σε σχήμα νομίσματος](#)

[Κάλυμμα κεντρικών εργαλείων ελέγχου](#)

[Πληκτρολόγιο](#)

[Πλακέτα εργαλείων ελέγχου μέσω](#)

[Οθόνη](#)

[Κάμερα](#)

[Πλακέτα κουμπιού τροφοδοσίας](#)

[Στήριγμα παλάμης](#)

[Φωτοερική κάρτα με ασύρματη τεχνολογία Bluetooth®](#)

[Ανεμιστήρας ψύξης](#)

[Πλακέτα μονάδας ανάγνωσης καρτών μέσω](#)

[Μονάδα οπτικού δίσκου](#)

[Πλακέτα USB](#)

[Ηχεία](#)

[Πλακέτα σιστήματος](#)

[Ψύκτρα επεξεργαστή](#)

[Μονάδα επεξεργαστή](#)

[Διάταξη καλωδίου κεραιάς τηλεόρασης](#)

[Διάταξη υποπόφυα](#)


[Σύνδεσμος μετασχηματιστή AC](#)

[Διάταξη ασφάλειας μπαταρίας](#)

[Αναβάθμιση του BIOS](#)

## Σημειώσεις, ειδοποιήσεις και προσοχές

 **ΣΗΜΕΙΩΣΗ:** Η ΣΗΜΕΙΩΣΗ υποδεικνύει σημαντικές πληροφορίες που σας βοηθούν να χρησιμοποιείτε καλύτερα τον υπολογιστή σας.

 **ΠΡΟΣΟΧΗ:** Η ΠΡΟΣΟΧΗ υποδηλώνει είτε πιθανή βλάβη στο υλικό είτε απώλεια δεδομένων και υποδεικνύει τον τρόπο με τον οποίο μπορείτε να αποφύγετε το πρόβλημα.

 **ΕΙΔΟΠΟΙΗΣΗ:** Η ΕΙΔΟΠΟΙΗΣΗ επισημαίνει ενδεχόμενο κίνδυνο βλάβης στον εξοπλισμό, τραυματισμού ή θανάτου.

Οι πληροφορίες που περιλαμβάνει το έγγραφο μπορεί να αλλάξουν χωρίς σχετική ειδοποίηση.  
© 2009 Dell Inc. Με την επιφύλαξη παντός δικαιώματος.

Απαγορεύεται αυστηρά η αναπαραγωγή του υλικού με οποιονδήποτε τρόπο αν δεν υπάρχει γραπτή άδεια της Dell Inc.

Εμπορικά σήματα που χρησιμοποιούνται στο κείμενο: η ονομασία *Dell* και το λογότυπο *DELL* είναι εμπορικά σήματα της Dell Inc. Η ονομασία *Bluetooth* είναι σήμα κατατεθέν, ανήκει στην Bluetooth SIG, Inc. και χρησιμοποιείται από την Dell με σχετική άδεια. Οι ονομασίες *Microsoft*, *Windows* και *Windows Vista* και το λογότυπο στο κουμπί έναρξης των *Windows Vista* είναι είτε εμπορικά σήματα είτε σήματα κατατεθέντα της Microsoft Corporation στις Η.Π.Α. ή/και άλλες χώρες.

Άλλα εμπορικά σήματα και εμπορικές ονομασίες μπορεί να χρησιμοποιούνται στο έγγραφο αναφερόμενα είτε στους κατόχους των σημάτων και των ονομάτων είτε στα προϊόντα τους. Η Dell Inc. αποποιείται κάθε αξίωση ιδιοκτησίας επί των εμπορικών σημάτων και ονομάτων τρίτων.

Ρυθμιστικό μοντέλο σειράς P02E      Ρυθμιστικός τύπος P02E001

Αύγουστος 2009 Αναθ. A00

[Επιστροφή στη σελίδα περιεχομένων](#)

## Σύνδεσμος μετασχηματιστή AC

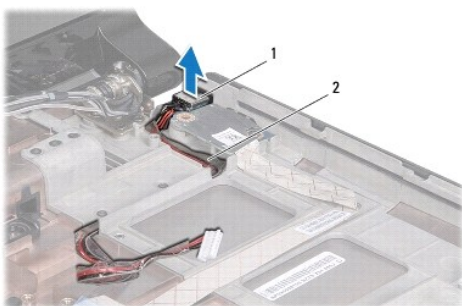
Εγχειρίδιο σέρβις του Dell Studio™ 1745/1747

- [Αφαίρεση του συνδέσμου του μετασχηματιστή AC](#)
- [Επανατοποθέτηση του συνδέσμου του μετασχηματιστή AC](#)

- ⚠ ΕΙΔΟΠΟΙΗΣΗ:** Διαβάστε τις οδηγίες για την ασφάλεια που παραλάβατε μαζί με τον υπολογιστή σας, προτού εκτελέσετε οποιαδήποτε εργασία στο εσωτερικό του. Για πρόσθετες πληροφορίες σχετικά με τις άριστες πρακτικές σε θέματα ασφαλείας, ανατρέξτε στην αρχική σελίδα του ιστοχώρου για τη συμμόρφωση προς τους κανονισμούς στη διεύθυνση [www.dell.com/regulatory\\_compliance](http://www.dell.com/regulatory_compliance).
- ⚠ ΠΡΟΣΟΧΗ:** Μόνο εξουσιοδοτημένοι τεχνικοί συντήρησης επιτρέπεται να εκτελεί επισκευές στον υπολογιστή σας. Η εγγύησή σας δεν καλύπτει ζημιές εξαιτίας εργασιών συντήρησης που δεν είναι εξουσιοδοτημένες από την Dell™.
- ⚠ ΠΡΟΣΟΧΗ:** Προς αποφυγή ηλεκτροστατικής εκκένωσης, γειωθείτε χρησιμοποιώντας μεταλλικό περικάρπιο γείωσης ή αγγίζοντας κατά διαστήματα μια άβαφη μεταλλική επιφάνεια (όπως ένα σύνδεσμο στο πίσω μέρος του υπολογιστή σας).
- ⚠ ΠΡΟΣΟΧΗ:** Για να μην προκληθεί ζημιά στην πλακέτα συστήματος, αφαιρέστε την κύρια μπαταρία (βλέπε [Αφαίρεση της μπαταρίας](#)) προτού εκτελέσετε οποιαδήποτε εργασία στο εσωτερικό του υπολογιστή.

## Αφαίρεση του συνδέσμου του μετασχηματιστή AC

1. Ακολουθήστε τις διαδικασίες που αναφέρει η ενότητα [Προτού Ξεκινήσετε](#).
2. Αφαιρέστε τη διάταξη του υπογούφερ (βλέπε [Αφαίρεση της διάταξης του υπογούφερ](#)).
3. Σημειώστε τη διαδρομή που ακολουθεί το καλώδιο του συνδέσμου του μετασχηματιστή AC και σηκώστε το σύνδεσμο του μετασχηματιστή AC για να τον βγάλετε από τη βάση του υπολογιστή.



1	σύνδεσμος μετασχηματιστή AC	2	καλώδιο συνδέσμου μετασχηματιστή AC
---	-----------------------------	---	-------------------------------------

## Επανατοποθέτηση του συνδέσμου του μετασχηματιστή AC

1. Ακολουθήστε τις διαδικασίες που αναφέρει η ενότητα [Προτού Ξεκινήσετε](#).
2. Περάστε το καλώδιο του συνδέσμου του μετασχηματιστή AC στη σωστή διαδρομή και τοποθετήστε το σύνδεσμο του μετασχηματιστή AC πάνω στη βάση του υπολογιστή.
3. Επανατοποθετήστε τη διάταξη του υπογούφερ (βλέπε [Επανατοποθέτηση της διάταξης του υπογούφερ](#)).

[Επιστροφή στη σελίδα περιεχομένων](#)

## Κάλυμμα βάσης

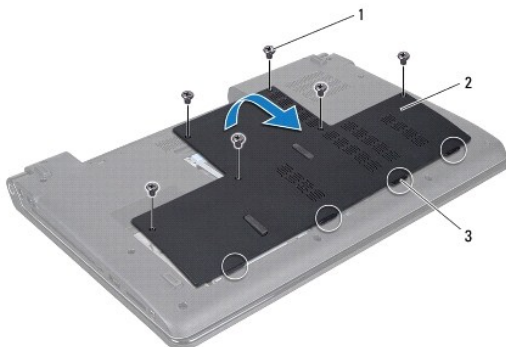
Εγχειρίδιο σέρβις του Dell Studio™ 1745/1747

- [Αφαίρεση του καλύμματος της βάσης](#)
- [Επανατοποθέτηση του καλύμματος της βάσης](#)

- ⚠ ΕΙΔΟΠΟΙΗΣΗ:** Διαβάστε τις οδηγίες για την ασφάλεια που παραλάβατε μαζί με τον υπολογιστή σας, προτού εκτελέσετε οποιαδήποτε εργασία στο εσωτερικό του. Για πρόσθετες πληροφορίες σχετικά με τις άριστες πρακτικές σε θέματα ασφαλείας, ανατρέξτε στην αρχική σελίδα του ιστοχώρου για τη συμμόρφωση προς τους κανονισμούς στη διεύθυνση [www.dell.com/regulatory\\_compliance](http://www.dell.com/regulatory_compliance).
- ⚠ ΠΡΟΣΟΧΗ:** Μόνο εξουσιοδοτημένοι τεχνικοί συντήρησης επιτρέπεται να εκτελεί επισκευές στον υπολογιστή σας. Η εγγύησή σας δεν καλύπτει ζημιές εξαιτίας εργασιών συντήρησης που δεν είναι εξουσιοδοτημένες από την Dell™.
- ⚠ ΠΡΟΣΟΧΗ:** Προς αποφυγή ηλεκτροστατικής εκκένωσης, γειωθείτε χρησιμοποιώντας μεταλλικό περικάρπιο γείωσης ή αγγίζοντας κατά διαστήματα μια άβαφη μεταλλική επιφάνεια (όπως ένα σύνδεσμο στο πίσω μέρος του υπολογιστή σας).
- ⚠ ΠΡΟΣΟΧΗ:** Για να μην προκληθεί ζημιά στην πλακέτα συστήματος, αφαιρέστε την κύρια μπαταρία (βλέπε [Αφαίρεση της μπαταρίας](#)) προτού εκτελέσετε οποιαδήποτε εργασία στο εσωτερικό του υπολογιστή.

## Αφαίρεση του καλύμματος της βάσης

1. Ακολουθήστε τις διαδικασίες που αναφέρει η ενότητα [Προτού Ξεκινήσετε](#).
2. Αφαιρέστε την μπαταρία (βλέπε [Αφαίρεση της μπαταρίας](#)).
3. Αφαιρέστε τις έξι βίδες που συγκρατούν το κάλυμμα της βάσης πάνω στη βάση του υπολογιστή.
4. Σηκώστε το κάλυμμα της βάσης από τον υπολογιστή υπό γωνία και αφαιρέστε το, με τον τρόπο που υποδεικνύεται στην εικόνα.



1	βίδες (6)	2	κάλυμμα βάσης
3	γλωττίδες (4)		

## Επανατοποθέτηση του καλύμματος της βάσης

1. Ακολουθήστε τις διαδικασίες που αναφέρει η ενότητα [Προτού Ξεκινήσετε](#).
2. Ευθυγραμμίστε τις γλωττίδες του καλύμματος της βάσης με τις υποδοχές στη βάση του υπολογιστή και κουμπώστε το προσεκτικά στη θέση του.
3. Επανατοποθετήστε τις έξι βίδες που συγκρατούν το κάλυμμα της βάσης πάνω στη βάση του υπολογιστή.
4. Επανατοποθετήστε την μπαταρία (βλέπε [Επανατοποθέτηση της μπαταρίας](#)).

[Επιστροφή στη σελίδα περιεχομένων](#)

## Διάταξη ασφάλειας μπαταρίας

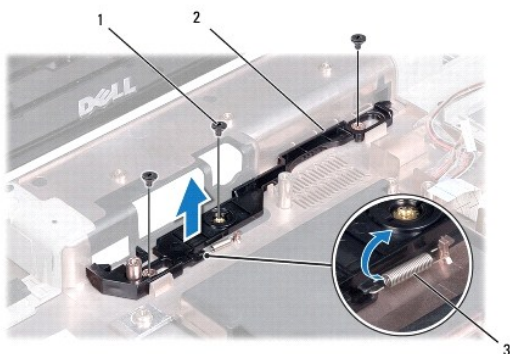
Εγχειρίδιο σέρβις του Dell Studio™ 1745/1747

- [Αφαίρεση της διάταξης της ασφάλειας της μπαταρίας](#)
- [Επανατοποθέτηση της διάταξης της ασφάλειας της μπαταρίας](#)

- ⚠ ΕΙΔΟΠΟΙΗΣΗ:** Διαβάστε τις οδηγίες για την ασφάλεια που παραλάβατε μαζί με τον υπολογιστή σας, προτού εκτελέσετε οποιαδήποτε εργασία στο εσωτερικό του. Για πρόσθετες πληροφορίες σχετικά με τις άριστες πρακτικές σε θέματα ασφάλειας, ανατρέξτε στην αρχική σελίδα του ιστοχώρου για τη συμμόρφωση προς τους κανονισμούς στη διεύθυνση [www.dell.com/regulatory\\_compliance](http://www.dell.com/regulatory_compliance).
- ⚠ ΠΡΟΣΟΧΗ:** Μόνο εξουσιοδοτημένοι τεχνικοί συντήρησης επιτρέπεται να εκτελεί επισκευές στον υπολογιστή σας. Η εγγύησή σας δεν καλύπτει ζημιές εξαιτίας εργασιών συντήρησης που δεν είναι εξουσιοδοτημένες από την Dell™.
- ⚠ ΠΡΟΣΟΧΗ:** Προς αποφυγή ηλεκτροστατικής εκκένωσης, γειωθείτε χρησιμοποιώντας μεταλλικό περικάρπιο γείωσης ή αγγίζοντας κατά διαστήματα μια άβαφη μεταλλική επιφάνεια (όπως ένα σύνδεσμο στο πίσω μέρος του υπολογιστή σας).
- ⚠ ΠΡΟΣΟΧΗ:** Για να μην προκληθεί ζημιά στην πλακέτα συστήματος, αφαιρέστε την κύρια μπαταρία (βλέπε [Αφαίρεση της μπαταρίας](#)) προτού εκτελέσετε οποιαδήποτε εργασία στο εσωτερικό του υπολογιστή.

## Αφαίρεση της διάταξης της ασφάλειας της μπαταρίας

1. Ακολουθήστε τις διαδικασίες που αναφέρει η ενότητα [Προτού Ξεκινήσετε](#).
2. Αφαιρέστε τη διάταξη του υπογούφερ (βλέπε [Αφαίρεση της διάταξης του υπογούφερ](#)).
3. Αφαιρέστε τις τρεις βίδες που συγκρατούν τη διάταξη της ασφάλειας της μπαταρίας πάνω στη βάση του υπολογιστή.
4. Με ένα μικρό καταβίδι, αφαιρέστε το ελατήριο της ασφάλειας που θα βρείτε στη διάταξη της ασφάλειας της μπαταρίας.
5. Σηκώστε τη διάταξη της ασφάλειας της μπαταρίας και αφαιρέστε την από τη βάση του υπολογιστή.



1	βίδες (3)	2	διάταξη ασφάλειας μπαταρίας
3	ελατήριο ασφάλειας		

## Επανατοποθέτηση της διάταξης της ασφάλειας της μπαταρίας

1. Ακολουθήστε τις διαδικασίες που αναφέρει η ενότητα [Προτού Ξεκινήσετε](#).
2. Τοποθετήστε τη διάταξη της ασφάλειας της μπαταρίας πάνω στη βάση του υπολογιστή.
3. Με ένα μικρό καταβίδι, τοποθετήστε το ελατήριο ασφάλειας πάνω από το άγκιστρο στη βάση του υπολογιστή.
4. Επανατοποθετήστε τις τρεις βίδες που συγκρατούν τη διάταξη της ασφάλειας της μπαταρίας πάνω στη βάση του υπολογιστή.
5. Επανατοποθετήστε τη διάταξη του υπογούφερ (βλέπε [Επανατοποθέτηση της διάταξης του υπογούφερ](#)).

[Επιστροφή στη σελίδα περιεχομένων](#)

[Επιστροφή στη σελίδα περιεχομένων](#)

## Προτού Ξεκινήσετε

Εγχειρίδιο σέρβις του Dell Studio™ 1745/1747

- [Συνιστώμενα εργαλεία](#)
- [Τερματισμός της λειτουργίας του υπολογιστή σας](#)
- [Πριν από την εκτέλεση εργασιών στο εσωτερικό του υπολογιστή σας](#)

Το εγχειρίδιο περιγράφει τις διαδικασίες για την αφαίρεση και την εγκατάσταση εξαρτημάτων στον υπολογιστή σας. Αν δεν αναφέρεται κάτι διαφορετικό, κάθε διαδικασία προϋποθέτει ότι ισχύουν τα εξής:

- 1 Έχετε εκτελέσει τα βήματα που περιγράφονται στις ενότητες [Τερματισμός της λειτουργίας του υπολογιστή σας](#) και [Πριν από την εκτέλεση εργασιών στο εσωτερικό του υπολογιστή σας](#).
- 1 Έχετε διαβάσει τις πληροφορίες για την ασφάλεια που παραλάβατε μαζί με τον υπολογιστή σας.
- 1 Μπορείτε να αντικαταστήσετε ένα εξάρτημα ή—αν το αγοράσατε χωριστά—να το εγκαταστήσετε εκτελώντας τα βήματα για τη διαδικασία αφαίρεσης με την αντίστροφη σειρά.

## Συνιστώμενα εργαλεία

Για τις διαδικασίες που αναφέρει το έγγραφο μπορεί να απαιτούνται τα εξής εργαλεία:



- 1 Μικρό κατσαβίδι με πλακέ μύτη
- 1 Σταυροκατσαβίδο
- 1 Πλαστική σφήνα
- 1 CD για αναβάθμιση του BIOS ή το εκτελέσιμο πρόγραμμα ενημέρωσης του BIOS που διατίθεται στον ιστοχώρο υποστήριξης της Dell στη διεύθυνση [support.dell.com](http://support.dell.com)

## Τερματισμός της λειτουργίας του υπολογιστή σας


**ΠΡΟΣΟΧΗ:** Για να μη χαθούν δεδομένα, αποθηκεύστε και κλείστε όλα τα ανοικτά αρχεία και τερματίστε όλα τα ανοικτά προγράμματα προτού σβήσετε τον υπολογιστή σας.

1. Αποθηκεύστε και κλείστε όλα τα ανοικτά αρχεία και τερματίστε όλα τα ανοικτά προγράμματα.
2. Τερματίστε το λειτουργικό σύστημα:

Windows® Vista:

Κάντε κλικ στην επιλογή Start (Έναρξη)  , στο βέλος  και, στη συνέχεια, στην επιλογή Shut Down (Τερματισμός λειτουργίας).

Windows® 7:

Κάντε κλικ στην επιλογή Start (Έναρξη)  και, στη συνέχεια, στην επιλογή Shut Down (Τερματισμός λειτουργίας).

3. Βεβαιωθείτε ότι έχετε σβήσει τον υπολογιστή. Αν ο υπολογιστής σας και οι συνδεδεμένες συσκευές δεν σβήσουν αυτόματα όταν τερματίσετε το λειτουργικό σύστημα, πιέστε το κουμπί τροφοδοσίας και κρατήστε το πατημένο ωσότου σβήσει ο υπολογιστής.

## Πριν από την εκτέλεση εργασιών στο εσωτερικό του υπολογιστή σας

Για την προστασία του υπολογιστή από ενδεχόμενη βλάβη, αλλά και για τη δική σας ασφάλεια, ακολουθήστε τις παρακάτω κατευθυντήριες γραμμές για θέματα ασφάλειας.

**ΕΙΔΟΠΟΙΗΣΗ:** Διαβάστε τις οδηγίες για την ασφάλεια που παραλάβατε μαζί με τον υπολογιστή σας, προτού εκτελέσετε οποιαδήποτε εργασία στο εσωτερικό του. Για πρόσθετες πληροφορίες σχετικά με τις άριστες πρακτικές σε θέματα ασφάλειας, ανατρέξτε στην αρχική σελίδα του ιστοχώρου για τη συμμόρφωση προς τους κανονισμούς στη διεύθυνση [www.dell.com/regulatory\\_compliance](http://www.dell.com/regulatory_compliance).

**ΠΡΟΣΟΧΗ:** Προς αποφυγή ηλεκτροστατικής εκκένωσης, γειωθείτε χρησιμοποιώντας μεταλλικό περικάρπιο γείωσης ή αγγίζοντας κατά διαστήματα μια άβαφη μεταλλική επιφάνεια (όπως ένα σύνδεσμο στο πίσω μέρος του υπολογιστή σας).

**ΠΡΟΣΟΧΗ:** Φροντίστε να χειρίζεστε τα εξαρτήματα και τις κάρτες με προσοχή. Μην αγγίζετε τα εξαρτήματα ή τις επαφές των καρτών. Φροντίστε να πιάνετε τις κάρτες από τις άκρες ή από το μεταλλικό βραχίονα τοποθέτησής τους. Φροντίστε να κρατάτε τα εξαρτήματα, όπως τον επεξεργαστή, από τις άκρες τους και όχι από τις ακίδες τους.

△ **ΠΡΟΣΟΧΗ:** Μόνο εξουσιοδοτημένοι τεχνικοί συντήρησης επιτρέπεται να εκτελεί επισκευές στον υπολογιστή σας. Η εγγύησή σας δεν καλύπτει ζημιές εξαιτίας εργασιών συντήρησης που δεν είναι εξουσιοδοτημένες από την Dell™.

△ **ΠΡΟΣΟΧΗ:** Όταν αποσυνδέετε κάποιο καλώδιο, τραβήξτε το από το σύνδεσμο ή την ειδική γλωττίδα και μην τραβάτε το ίδιο το καλώδιο. Μερικά καλώδια έχουν συνδέσμους με γλωττίδες ασφαλείας. Προτού αποσυνδέσετε καλώδιο αυτού του τύπου, πιέστε τις γλωττίδες αυτές. Όπως τραβάτε τους συνδέσμους, φροντίστε να μένουν απόλυτα ευθυγραμμισμένοι για να μη λυγίσει κάποια ακίδα τους. Επίσης, προτού συνδέσετε ένα καλώδιο, βεβαιωθείτε ότι και οι δύο σύνδεσμοί του είναι σωστά προσανατολισμένοι και ευθυγραμμισμένοι.

△ **ΠΡΟΣΟΧΗ:** Για να μην προκληθεί ζημιά στον υπολογιστή, εκτελέστε τα βήματα που ακολουθούν προτού ξεκινήσετε οποιαδήποτε εργασία στο εσωτερικό του.

1. Βεβαιωθείτε ότι η επιφάνεια εργασίας είναι επίπεδη και καθαρή για να αποφύγετε τις γρατζουνιές στο κάλυμμα του υπολογιστή.
2. Σβήστε τον υπολογιστή σας (βλέπε [Τεματισιμός της λειτουργίας του υπολογιστή σας](#)) και όλες τις προσαρτημένες συσκευές.

△ **ΠΡΟΣΟΧΗ:** Για να αποσυνδέσετε ένα καλώδιο δικτύου, βγάλτε πρώτα το βύσμα του από τον υπολογιστή σας και, στη συνέχεια, βγάλτε το άλλο βύσμα του από τη συσκευή δικτύου.

3. Αποσυνδέστε όλα τα καλώδια τηλεφώνου ή δικτύου από τον υπολογιστή.
4. Πιέστε και αφαιρέστε κάθε εγκατεστημένη κάρτα από την υποδοχή για ExpressCard ή τη μονάδα ανάγνωσης καρτών μέσω των 8 σε 1.
5. Αποσυνδέστε τον υπολογιστή σας και όλες τις προσαρτημένες συσκευές από τις ηλεκτρικές τους πρίζες.
6. Αποσυνδέστε όλες τις προσαρτημένες συσκευές από τον υπολογιστή σας.

△ **ΠΡΟΣΟΧΗ:** Για να μην προκληθεί ζημιά στην πλακέτα συστήματος, αφαιρέστε την κύρια μπαταρία (βλέπε [Αφαίρεση της μπαταρίας](#)) προτού εκτελέσετε οποιαδήποτε εργασία στο εσωτερικό του υπολογιστή.

7. Αφαιρέστε την μπαταρία (βλέπε [Αφαίρεση της μπαταρίας](#)).
8. Γυρίστε τον υπολογιστή στην κανονική του θέση, ανοίξτε την οθόνη και πιέστε το κουμπί τροφοδοσίας για να γειωθεί η πλακέτα συστήματος.

---

[Επιστροφή στη σελίδα περιεχομένων](#)

## Αναβάθμιση του BIOS


Εγχειρίδιο σέρβις του Dell Studio™ 1745/1747

- [Αναβάθμιση του BIOS από CD](#)
- [Αναβάθμιση του BIOS από τον σκληρό δίσκο](#)

Αν ο καινούριος επεξεργαστής ή η καινούρια πλακέτα συστήματος συνοδεύεται από ένα CD για αναβάθμιση του BIOS, αναβαθμίστε το BIOS από το CD. Αν δεν έχετε CD για αναβάθμιση του BIOS, αναβαθμίστε το από τον σκληρό δίσκο.

### Αναβάθμιση του BIOS από CD


1. Βεβαιωθείτε ότι ο μετασχηματιστής AC είναι συνδεδεμένος σε ηλεκτρική πρίζα και ότι η κύρια μπαταρία είναι σωστά εγκατεστημένη.

 **ΣΗΜΕΙΩΣΗ:** Αν πρόκειται να χρησιμοποιήσετε CD για αναβάθμιση του BIOS, προτού βάλετε το CD στη μονάδα ρυθμίστε τον υπολογιστή έτσι ώστε η εκκίνησή του να γίνει από CD.

2. Τοποθετήστε στη μονάδα το CD για αναβάθμιση του BIOS και επανεκκινήστε τον υπολογιστή. Ακολουθήστε τις διαδικασίες που εμφανίζονται στην οθόνη. Η εκκίνηση του υπολογιστή συνεχίζεται και γίνεται η ενημέρωση του καινούριου BIOS. Όταν ολοκληρωθεί η ενημέρωση για την αναβάθμιση, θα γίνει αυτόματη επανεκκίνηση του υπολογιστή.
3. Πιέστε <F2> για είσοδο στο πρόγραμμα ρύθμισης του συστήματος.
4. Πιέστε το <Esc> και, στη συνέχεια, κάντε κλικ στην επιλογή **Load Setup Defaults** (Φόρτωση προεπιλογών ρύθμισης) και στην επιλογή **Yes (Ναι)** στο αναδυόμενο παράθυρο για να γίνει επαναφορά στις προεπιλεγμένες ρυθμίσεις τού υπολογιστή.
5. Βγάλτε από τη μονάδα το CD για αναβάθμιση του BIOS.
6. Επιλέξτε **Exit Saving Changes** (Έξοδος από την αποθήκευση αλλαγών) και **Yes (Ναι)** στο αναδυόμενο παράθυρο για να αποθηκευτούν οι αλλαγές στη διαμόρφωση παραμέτρων.
7. Η αναβάθμιση του BIOS τελειώνει και γίνεται αυτόματη επανεκκίνηση του υπολογιστή.

### Αναβάθμιση του BIOS από τον σκληρό δίσκο

1. Βεβαιωθείτε ότι ο μετασχηματιστής AC είναι συνδεδεμένος σε ηλεκτρική πρίζα, ότι η κύρια μπαταρία είναι σωστά εγκατεστημένη και ότι υπάρχει συνδεδεμένο καλώδιο δικτύου.
2. Θέστε τον υπολογιστή σε λειτουργία.
3. Επισκεφτείτε τον ιστότοπο υποστήριξης της Dell στη διεύθυνση [support.dell.com](http://support.dell.com).
4. Κάντε κλικ στις επιλογές **Drivers & Downloads** (Προγράμματα οδήγησης και στοιχεία λήψης) → **Select Model** (Επιλογή μοντέλου).
5. Στη λίστα **Select Your Product Family** (Επιλογή οικογένειας προϊόντων) επιλέξτε τον τύπο τού προϊόντος σας.
6. Στη λίστα **Select Your Product Line** (Επιλογή γραμμής προϊόντων) επιλέξτε τη μάρκα τού προϊόντος σας.
7. Στη λίστα **Select Your Product Model** (Επιλογή μοντέλου προϊόντος) επιλέξτε τον αριθμό τού μοντέλου τού προϊόντος σας.

 **ΣΗΜΕΙΩΣΗ:** Αν έχετε επιλέξει διαφορετικό μοντέλο και θέλετε να εκτελεστεί η διαδικασία από την αρχή, κάντε κλικ στην επιλογή **Start Over** (Εκτέλεση από την αρχή) πάνω δεξιά στο μενού.

8. Κάντε κλικ στην επιλογή **Confirm** (Επιβεβαίωση).
9. Στην οθόνη εμφανίζεται μια λίστα με τα σχετικά αποτελέσματα. Κάντε κλικ στην επιλογή **BIOS**.
10. Κάντε κλικ στην επιλογή **Download Now** (Λήψη τώρα) για να γίνει η λήψη τού πιο πρόσφατα ενημερωμένου αρχείου BIOS. Εμφανίζεται το παράθυρο **File Download** (Λήψη αρχείου).
11. Κάντε κλικ στην επιλογή **Save** (Αποθήκευση) για να αποθηκευτεί το αρχείο στην επιφάνεια εργασίας σας. Γίνεται λήψη και αποθήκευση του αρχείου στην επιφάνεια εργασίας σας.
12. Κάντε κλικ στην επιλογή **Close** (Κλείσιμο) αν εμφανιστεί το παράθυρο **Download Complete** (Η λήψη αρχείου ολοκληρώθηκε).



Το εικονίδιο του αρχείου εμφανίζεται στην επιφάνεια εργασίας σας και έχει τον ίδιο τίτλο με το ληφθέν αρχείο ενημέρωσης του BIOS.

13. Κάντε διπλό κλικ στο εικονίδιο του αρχείου στην επιφάνεια εργασίας και ακολουθήστε τις διαδικασίες που εμφανίζονται στην οθόνη.

---

[Επιστροφή στη σελίδα περιεχομένων](#)

[Επιστροφή στη σελίδα περιεχομένων](#)

## Εσωτερική κάρτα με ασύρματη τεχνολογία Bluetooth®

Εγχειρίδιο σέρβις του Dell Studio™ 1745/1747

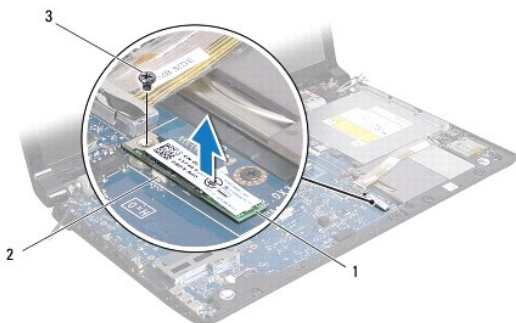
- [Αφαίρεση της κάρτας Bluetooth](#)
- [Επανατοποθέτηση της κάρτας Bluetooth](#)

- ⚠ ΕΙΔΟΠΟΙΗΣΗ:** Διαβάστε τις οδηγίες για την ασφάλεια που παραλάβατε μαζί με τον υπολογιστή σας, προτού εκτελέσετε οποιαδήποτε εργασία στο εσωτερικό του. Για πρόσθετες πληροφορίες σχετικά με τις άριστες πρακτικές σε θέματα ασφάλειας, ανατρέξτε στην αρχική σελίδα του ιστοχώρου για τη συμμόρφωση προς τους κανονισμούς στη διεύθυνση [www.dell.com/regulatory\\_compliance](http://www.dell.com/regulatory_compliance).
- ⚠ ΠΡΟΣΟΧΗ:** Μόνο εξουσιοδοτημένοι τεχνικοί συντήρησης επιτρέπεται να εκτελεί επισκευές στον υπολογιστή σας. Η εγγύησή σας δεν καλύπτει ζημιές εξαιτίας εργασιών συντήρησης που δεν είναι εξουσιοδοτημένες από την Dell™.
- ⚠ ΠΡΟΣΟΧΗ:** Προς αποφυγή ηλεκτροστατικής εκκένωσης, γειωθείτε χρησιμοποιώντας μεταλλικό περικάρπιο γείωσης ή αγγίζοντας κατά διαστήματα μια άβαφη μεταλλική επιφάνεια (όπως ένα σύνδεσμο στο πίσω μέρος του υπολογιστή σας).
- ⚠ ΠΡΟΣΟΧΗ:** Για να μην προκληθεί ζημιά στην πλακέτα συστήματος, αφαιρέστε την κύρια μπαταρία (βλέπε [Αφαίρεση της μπαταρίας](#)) προτού εκτελέσετε οποιαδήποτε εργασία στο εσωτερικό του υπολογιστή.

Αν μαζί με τον υπολογιστή σας παραγγείλατε κάρτα με ασύρματη τεχνολογία Bluetooth, η εγκατάστασή της έχει ήδη γίνει.

### Αφαίρεση της κάρτας Bluetooth

1. Ακολουθήστε τις διαδικασίες που αναφέρονται στην ενότητα [Προτού ξεκινήσετε](#).
2. Αφαιρέστε την μπαταρία (βλέπε [Αφαίρεση της μπαταρίας](#)).
3. Αφαιρέστε το κάλυμμα των κεντρικών εργαλείων ελέγχου (βλέπε [Αφαίρεση του καλύμματος των κεντρικών εργαλείων ελέγχου](#)).
4. Αφαιρέστε το πληκτρολόγιο (βλέπε [Αφαίρεση του πληκτρολογίου](#)).
5. Αφαιρέστε την πλακέτα των εργαλείων ελέγχου μέσω (βλέπε [Αφαίρεση της πλακέτας των εργαλείων ελέγχου μέσω](#)).
6. Αφαιρέστε το στήριγμα παλάμης (βλέπε [Αφαίρεση του σπρίνγκματος παλάμης](#)).
7. Αφαιρέστε τη βίδα που συγκρατεί την κάρτα Bluetooth πάνω στην πλακέτα συστήματος.
8. Σηκώστε την κάρτα Bluetooth για να αποσυνδεθεί από το σύνδεσμό της πάνω στην πλακέτα συστήματος.



1	κάρτα Bluetooth	2	σύνδεσμος πλακέτας συστήματος
3	βίδα		

### Επανατοποθέτηση της κάρτας Bluetooth

1. Ακολουθήστε τις διαδικασίες που αναφέρει η ενότητα [Προτού ξεκινήσετε](#).
2. Ευθυγραμμίστε το σύνδεσμο που βρίσκεται πάνω στην κάρτα Bluetooth με το σύνδεσμο που θα βρείτε πάνω στην πλακέτα συστήματος και πιέστε την κάρτα Bluetooth ώσπου κομπώσει στη θέση της.

3. Επανατοποθετήστε τη βίδα που συγκρατεί την κάρτα Bluetooth πάνω στην πλακέτα συστήματος.
  4. Επανατοποθετήστε το στήριγμα παλάμης (βλέπε [Επανατοποθέτηση του στηρίγματος παλάμης](#)).
  5. Επανατοποθετήστε την πλακέτα των εργαλείων ελέγχου μέσω (βλέπε [Επανατοποθέτηση της πλακέτας των εργαλείων ελέγχου μέσω](#)).
  6. Επανατοποθετήστε το πληκτρολόγιο (βλέπε [Επανατοποθέτηση του πληκτρολογίου](#)).
  7. Επανατοποθετήστε το κάλυμμα των κεντρικών εργαλείων ελέγχου (βλέπε [Επανατοποθέτηση του καλύμματος των κεντρικών εργαλείων ελέγχου](#)).
  8. Επανατοποθετήστε την μπαταρία (βλέπε [Επανατοποθέτηση της μπαταρίας](#)).
- 

[Επιστροφή στη σελίδα περιεχομένων](#)

## Κάμερα

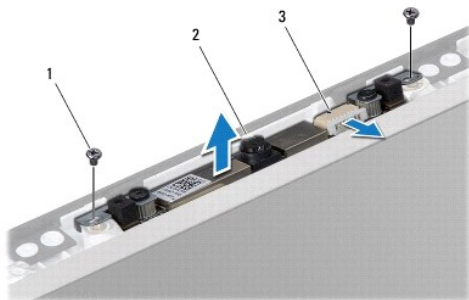
Εγχειρίδιο σέρβις του Dell Studio™ 1745/1747

- [Αφαίρεση της κάμερας](#)
- [Επανατοποθέτηση της κάμερας](#)

- ⚠ ΕΙΔΟΠΟΙΗΣΗ:** Διαβάστε τις οδηγίες για την ασφάλεια που παραλάβατε μαζί με τον υπολογιστή σας, προτού εκτελέσετε οποιαδήποτε εργασία στο εσωτερικό του. Για πρόσθετες πληροφορίες σχετικά με τις άριστες πρακτικές σε θέματα ασφάλειας, ανατρέξτε στην αρχική σελίδα του ιστοχώρου για τη συμμόρφωση προς τους κανονισμούς στη διεύθυνση [www.dell.com/regulatory\\_compliance](http://www.dell.com/regulatory_compliance).
- ⚠ ΠΡΟΣΟΧΗ:** Μόνο εξουσιοδοτημένοι τεχνικός συντήρησης επιτρέπεται να εκτελεί επισκευές στον υπολογιστή σας. Η εγγύησή σας δεν καλύπτει ζημιές εξαιτίας εργασιών συντήρησης που δεν είναι εξουσιοδοτημένες από την Dell™.
- ⚠ ΠΡΟΣΟΧΗ:** Προς αποφυγή ηλεκτροστατικής εκκένωσης, γειωθείτε χρησιμοποιώντας μεταλλικό περικάρπιο γείωσης ή αγγίζοντας κατά διαστήματα μια άβαφη μεταλλική επιφάνεια (όπως ένα σύνδεσμο στο πίσω μέρος του υπολογιστή σας).
- ⚠ ΠΡΟΣΟΧΗ:** Για να μην προκληθεί ζημιά στην πλακέτα συστήματος, αφαιρέστε την κύρια μπαταρία (βλέπε [Αφαίρεση της μπαταρίας](#)) προτού εκτελέσετε οποιαδήποτε εργασία στο εσωτερικό του υπολογιστή.

## Αφαίρεση της κάμερας

1. Ακολουθήστε τις διαδικασίες που αναφέρει η ενότητα [Προτού Ξεκινήσετε](#).
2. Αφαιρέστε την μπαταρία (βλέπε [Αφαίρεση της μπαταρίας](#)).
3. Αφαιρέστε το κάλυμμα της βάσης (βλέπε [Αφαίρεση του καλύμματος της βάσης](#)).
4. Αποσυνδέστε τα καλώδια της κεραίας από τη μίνι κάρτα ή τις μίνι κάρτες (βλέπε [Αφαίρεση της μίνι κάρτας](#)).
5. Αποσυνδέστε το καλώδιο της διάταξης του υπογούφερ από το σύνδεσμό του πάνω στην πλακέτα συστήματος (βλέπε [Αφαίρεση του στηρίγματος παλάμης](#)).
6. Αφαιρέστε το κάλυμμα των κεντρικών εργαλείων ελέγχου (βλέπε [Αφαίρεση του καλύμματος των κεντρικών εργαλείων ελέγχου](#)).
7. Αφαιρέστε το πληκτρολόγιο (βλέπε [Αφαίρεση του πληκτρολογίου](#)).
8. Αφαιρέστε την πλακέτα των εργαλείων ελέγχου μέσω (βλέπε [Αφαίρεση της πλακέτας των εργαλείων ελέγχου μέσω](#)).
9. Αφαιρέστε τη διάταξη της οθόνης (βλέπε [Αφαίρεση της διάταξης της οθόνης](#)).
10. Αφαιρέστε το πλαίσιο της οθόνης (βλέπε [Αφαίρεση του πλαισίου της οθόνης](#)).
11. Αφαιρέστε τις δύο βίδες που συγκρατούν τη μονάδα της κάμερας πάνω στο κάλυμμα της οθόνης.
12. Αφαιρέστε τη μονάδα της κάμερας.



1	βίδες (2)	2	κάμερα
3	σύνδεσμος καλωδίου κάμερας		

## Επανατοποθέτηση της κάμερας

1. Ακολουθήστε τις διαδικασίες που αναφέρει η ενότητα [Προτού Ξεκινήσετε](#).
2. Ευθυγραμμίστε τις οπές για τις βίδες πάνω στη μονάδα τής κάμερας με τις οπές για τις βίδες πάνω στο κάλυμμα της οθόνης.
3. Επανατοποθετήστε τις δύο βίδες που συγκρατούν τη μονάδα τής κάμερας πάνω στο κάλυμμα της οθόνης.
4. Επανατοποθετήστε το πλαίσιο της οθόνης (βλέπε [Επανατοποθέτηση του πλαισίου τής οθόνης](#)).
5. Επανατοποθετήστε τη διάταξη της οθόνης (βλέπε [Επανατοποθέτηση της διάταξης της οθόνης](#)).
6. Επανατοποθετήστε την πλακέτα των εργαλείων ελέγχου μέσω (βλέπε [Επανατοποθέτηση της πλακέτας των εργαλείων ελέγχου μέσω](#)).
7. Επανατοποθετήστε το πληκτρολόγιο (βλέπε [Επανατοποθέτηση του πληκτρολογίου](#)).
8. Επανατοποθετήστε το κάλυμμα των κεντρικών εργαλείων ελέγχου (βλέπε [Επανατοποθέτηση του καλύμματος των κεντρικών εργαλείων ελέγχου](#)).
9. Συνδέστε το καλώδιο της διάταξης του υπογούφερ στο σύνδεσμο του πάνω στην πλακέτα συστήματος (βλέπε [Επανατοποθέτηση του στηρίγματος παλάμης](#)).
10. Συνδέστε τα καλώδια της κεραίας στη μίνι κάρτα ή τις μίνι κάρτες (βλέπε [Επανατοποθέτηση της μίνι κάρτας](#)).
11. Επανατοποθετήστε το κάλυμμα της βάσης (βλέπε [Επανατοποθέτηση του καλύμματος της βάσης](#)).
12. Επανατοποθετήστε την μπαταρία (βλέπε [Επανατοποθέτηση της μπαταρίας](#)).

---

[Επιστροφή στη σελίδα περιεχομένων](#)

## Πλακέτα μονάδας ανάγνωσης καρτών μέσω

Εγχειρίδιο σέρβις του Dell Studio™ 1745/1747

- [Αφαίρεση της πλακέτας της μονάδας ανάγνωσης καρτών μέσω](#)
- [Επανατοποθέτηση της πλακέτας της μονάδας ανάγνωσης καρτών μέσω](#)

**⚠ ΕΙΔΟΠΟΙΗΣΗ:** Διαβάστε τις οδηγίες για την ασφάλεια που παραλάβατε μαζί με τον υπολογιστή σας, προτού εκτελέσετε οποιαδήποτε εργασία στο εσωτερικό του. Για πρόσθετες πληροφορίες σχετικά με τις άριστες πρακτικές σε θέματα ασφαλείας, ανατρέξτε στην αρχική σελίδα του ιστοχώρου για τη συμμόρφωση προς τους κανονισμούς στη διεύθυνση [www.dell.com/regulatory\\_compliance](http://www.dell.com/regulatory_compliance).

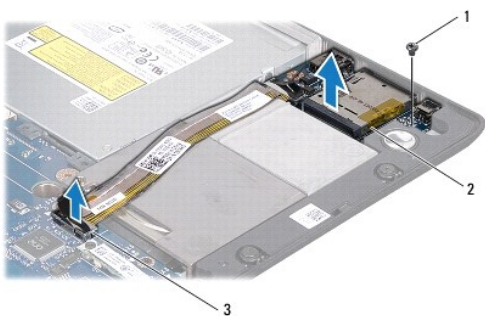
**⚠ ΠΡΟΣΟΧΗ:** Μόνο εξουσιοδοτημένοι τεχνικοί συντήρησης επιτρέπεται να εκτελεί επισκευές στον υπολογιστή σας. Η εγγύησή σας δεν καλύπτει ζημιές εξαιτίας εργασιών συντήρησης που δεν είναι εξουσιοδοτημένες από την Dell™.

**⚠ ΠΡΟΣΟΧΗ:** Προς αποφυγή ηλεκτροστατικής εκκένωσης, γειωθείτε χρησιμοποιώντας μεταλλικό περικάρπιο γείωσης ή αγγίζοντας κατά διαστήματα μια άβαφη μεταλλική επιφάνεια (όπως ένα σύνδεσμο στο πίσω μέρος του υπολογιστή σας).

**⚠ ΠΡΟΣΟΧΗ:** Για να μην προκληθεί ζημιά στην πλακέτα συστήματος, αφαιρέστε την κύρια μπαταρία (βλέπε [Αφαίρεση της μπαταρίας](#)) προτού εκτελέσετε οποιαδήποτε εργασία στο εσωτερικό του υπολογιστή.

## Αφαίρεση της πλακέτας της μονάδας ανάγνωσης καρτών μέσω

1. Ακολουθήστε τις διαδικασίες που αναφέρει η ενότητα [Προτού Ξεκινήσετε](#).
2. Πιέστε και αφαιρέστε κάθε εγκατεστημένη κάρτα από την υποδοχή για ExpressCard ή τη μονάδα ανάγνωσης καρτών μέσω 8 σε 1.
3. Αφαιρέστε την μπαταρία (βλέπε [Αφαίρεση της μπαταρίας](#)).
4. Αφαιρέστε το κάλυμμα των κεντρικών εργαλείων ελέγχου (βλέπε [Αφαίρεση του καλύμματος των κεντρικών εργαλείων ελέγχου](#)).
5. Αφαιρέστε το πληκτρολόγιο (βλέπε [Αφαίρεση του πληκτρολογίου](#)).
6. Αφαιρέστε την πλακέτα των εργαλείων ελέγχου μέσω (βλέπε [Αφαίρεση της πλακέτας των εργαλείων ελέγχου μέσω](#)).
7. Αφαιρέστε το στήριγμα παλάμης (βλέπε [Αφαίρεση του στηρίγματος παλάμης](#)).
8. Αποσυνδέστε το καλώδιο για την πλακέτα της μονάδας ανάγνωσης καρτών μέσω από το σύνδεσμο του πάνω στην πλακέτα συστήματος.
9. Αφαιρέστε τη βίδα που συγκρατεί την πλακέτα της μονάδας ανάγνωσης καρτών μέσω πάνω στη βάση του υπολογιστή.
10. Σηκώστε την πλακέτα της μονάδας ανάγνωσης καρτών μέσω και βγάλτε την από τη βάση του υπολογιστή.



1	βίδα	2	πλακέτα μονάδας ανάγνωσης καρτών μέσω
3	σύνδεσμος καλωδίου για την πλακέτα της μονάδας ανάγνωσης κάρτας μέσω		

## Επανατοποθέτηση της πλακέτας της μονάδας ανάγνωσης καρτών μέσω

1. Ακολουθήστε τις διαδικασίες που αναφέρει η ενότητα [Προτού Ξεκινήσετε](#).

2. Τοποθετήστε την πλακέτα τής μονάδας ανάγνωσης καρτών μέσωσν στη βάση τού υπολογιστή και επανατοποθετήστε τη βίδα που τη συγκρατεί πάνω στη βάση.
3. Συνδέστε το καλώδιο για την πλακέτα τής μονάδας ανάγνωσης καρτών μέσωσν στο σύνδεσμό του πάνω στην πλακέτα συστήματος.
4. Επανατοποθετήστε το στήριγμα παλάμης (βλέπε [Επανατοποθέτηση του στηρίγματος παλάμης](#)).
5. Επανατοποθετήστε την πλακέτα των εργαλείων ελέγχου μέσωσν (βλέπε [Επανατοποθέτηση της πλακέτας των εργαλείων ελέγχου μέσωσν](#)).
6. Επανατοποθετήστε το πληκτρολόγιο (βλέπε [Επανατοποθέτηση του πληκτρολογίου](#)).
7. Επανατοποθετήστε το κάλυμμα των κεντρικών εργαλείων ελέγχου (βλέπε [Επανατοποθέτηση του καλύμματος των κεντρικών εργαλείων ελέγχου](#)).
8. Επανατοποθετήστε την μπαταρία (βλέπε [Επανατοποθέτηση της μπαταρίας](#)).
9. Επανεγκαταστήστε όλες τις κάρτες που είχατε αφαιρέσει από την υποδοχή για ExpressCard ή τη μονάδα ανάγνωσης καρτών μέσωσν 8 σε 1.

---

[Επιστροφή στη σελίδα περιεχομένων](#)

[Επιστροφή στη σελίδα περιεχομένων](#)

## Κάλυμμα κεντρικών εργαλείων ελέγχου

Εγχειρίδιο σέρβις του Dell Studio™ 1745/1747

- [Αφαίρεση του καλύμματος των κεντρικών εργαλείων ελέγχου](#)
- [Επανατοποθέτηση του καλύμματος των κεντρικών εργαλείων ελέγχου](#)

**⚠ ΕΙΔΟΠΟΙΗΣΗ:** Διαβάστε τις οδηγίες για την ασφάλεια που παραλάβατε μαζί με τον υπολογιστή σας, προτού εκτελέσετε οποιαδήποτε εργασία στο εσωτερικό του. Για πρόσθετες πληροφορίες σχετικά με τις άριστες πρακτικές σε θέματα ασφαλείας, ανατρέξτε στην αρχική σελίδα του ιστοχώρου για τη συμμόρφωση προς τους κανονισμούς στη διεύθυνση [www.dell.com/regulatory\\_compliance](http://www.dell.com/regulatory_compliance).

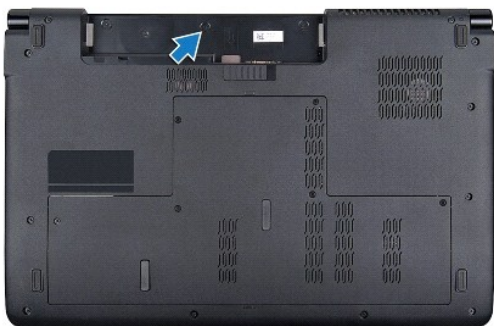
**⚠ ΠΡΟΣΟΧΗ:** Μόνο εξουσιοδοτημένοι τεχνικός συντήρησης επιτρέπεται να εκτελεί επισκευές στον υπολογιστή σας. Η εγγύησή σας δεν καλύπτει ζημιές εξαιτίας εργασιών συντήρησης που δεν είναι εξουσιοδοτημένες από την Dell™.

**⚠ ΠΡΟΣΟΧΗ:** Προς αποφυγή ηλεκτροστατικής εκκένωσης, γειωθείτε χρησιμοποιώντας μεταλλικό περικάρπιο γείωσης ή αγγίζοντας κατά διαστήματα μια άβαφη μεταλλική επιφάνεια (όπως ένα σύνδεσμο στο πίσω μέρος του υπολογιστή σας).

**⚠ ΠΡΟΣΟΧΗ:** Για να μην προκληθεί ζημιά στην πλακέτα συστήματος, αφαιρέστε την κύρια μπαταρία (βλέπε [Αφαίρεση της μπαταρίας](#)) προτού εκτελέσετε οποιαδήποτε εργασία στο εσωτερικό του υπολογιστή.

## Αφαίρεση του καλύμματος των κεντρικών εργαλείων ελέγχου

1. Ακολουθήστε τις διαδικασίες που αναφέρει η ενότητα [Προτού Ξεκινήσετε](#).
2. Αφαιρέστε την μπαταρία (βλέπε [Αφαίρεση της μπαταρίας](#)).
3. Αφαιρέστε τη βίδα που συγκρατεί το κάλυμμα των κεντρικών εργαλείων ελέγχου πάνω στη βάση του υπολογιστή.



4. Γυρίστε ανάποδα τον υπολογιστή και ανοίξτε την οθόνη μέχρι τέρμα.
5. Με μια πλαστική σφήνα τραβήξτε προς τα έξω το κάλυμμα των κεντρικών εργαλείων ελέγχου ξεκινώντας από την πίσω πλευρά του υπολογιστή.
6. Σηκώστε το κάλυμμα των κεντρικών εργαλείων ελέγχου και ελευθερώστε το.



1 κάλυμμα κεντρικών εργαλείων ελέγχου

2 πλαστική σφήνα



---

## Επανατοποθέτηση του καλύμματος των κεντρικών εργαλείων ελέγχου

1. Ακολουθήστε τις διαδικασίες που αναφέρει η ενότητα [Προτού Ξεκινήσετε](#).
2. Ευθυγραμμίστε τις γλωττίδες στο κάλυμμα των κεντρικών εργαλείων ελέγχου με τις υποδοχές στο στήριγμα παλάμης και κουμπώστε το κάλυμμα στη σωστή του θέση.
3. Γυρίστε τον υπολογιστή ανάποδα και επανατοποθετήστε τη βίδα που συγκρατεί το κάλυμμα των κεντρικών εργαλείων ελέγχου πάνω στη βάση του υπολογιστή.
4. Επανατοποθετήστε την μπαταρία (βλέπε [Επανατοποθέτηση της μπαταρίας](#)).

---

[Επιστροφή στη σελίδα περιεχομένων](#)

[Επιστροφή στη σελίδα περιεχομένων](#)

## Μπαταρία σε σχήμα νομίσματος

Εγχειρίδιο σέρβις του Dell Studio™ 1745/1747

- [Αφαίρεση της μπαταρίας σε σχήμα νομίσματος](#)
- [Επανατοποθέτηση της μπαταρίας σε σχήμα νομίσματος](#)

- ⚠ ΕΙΔΟΠΟΙΗΣΗ:** Διαβάστε τις οδηγίες για την ασφάλεια που παραλάβατε μαζί με τον υπολογιστή σας, προτού εκτελέσετε οποιαδήποτε εργασία στο εσωτερικό του. Για πρόσθετες πληροφορίες σχετικά με τις άριστες πρακτικές σε θέματα ασφαλείας, ανατρέξτε στην αρχική σελίδα του ιστοχώρου για τη συμμόρφωση προς τους κανονισμούς στη διεύθυνση [www.dell.com/regulatory\\_compliance](http://www.dell.com/regulatory_compliance).
- ⚠ ΠΡΟΣΟΧΗ:** Μόνο εξουσιοδοτημένοι τεχνικοί συντήρησης επιτρέπεται να εκτελεί επισκευές στον υπολογιστή σας. Η εγγύησή σας δεν καλύπτει ζημιές εξαιτίας εργασιών συντήρησης που δεν είναι εξουσιοδοτημένες από την Dell™.
- ⚠ ΠΡΟΣΟΧΗ:** Προς αποφυγή ηλεκτροστατικής εκκένωσης, γειωθείτε χρησιμοποιώντας μεταλλικό περικάρπιο γείωσης ή αγγίζοντας κατά διαστήματα μια άβαφη μεταλλική επιφάνεια (όπως ένα σύνδεσμο στο πίσω μέρος του υπολογιστή σας).
- ⚠ ΠΡΟΣΟΧΗ:** Για να μην προκληθεί ζημιά στην πλακέτα συστήματος, αφαιρέστε την κύρια μπαταρία (βλέπε [Αφαίρεση της μπαταρίας](#)) προτού εκτελέσετε οποιαδήποτε εργασία στο εσωτερικό του υπολογιστή.

## Αφαίρεση της μπαταρίας σε σχήμα νομίσματος

1. Ακολουθήστε τις διαδικασίες που αναφέρει η ενότητα [Προτού Ξεκινήσετε](#).
2. Αφαιρέστε την μπαταρία (βλέπε [Αφαίρεση της μπαταρίας](#)).
3. Αφαιρέστε το κάλυμμα της βάσης (βλέπε [Αφαίρεση του καλύμματος της βάσης](#)).
4. Αποσυνδέστε το καλώδιο της μπαταρίας σε σχήμα νομίσματος από το σύνδεσμο του πάνω στην πλακέτα συστήματος.
5. Με μια πλαστική σφήνα βγάλτε την μπαταρία σε σχήμα νομίσματος από τη βάση του υπολογιστή.



1	μπαταρία σε σχήμα νομίσματος	2	σύνδεσμος καλωδίου μπαταρίας σε σχήμα νομίσματος
---	------------------------------	---	--

## Επανατοποθέτηση της μπαταρίας σε σχήμα νομίσματος

1. Ακολουθήστε τις διαδικασίες που αναφέρει η ενότητα [Προτού Ξεκινήσετε](#).
2. Τοποθετήστε την μπαταρία σε σχήμα νομίσματος στη βάση του υπολογιστή.
3. Συνδέστε το καλώδιο της μπαταρίας σε σχήμα νομίσματος στο σύνδεσμο του πάνω στην πλακέτα συστήματος.
4. Επανατοποθετήστε το κάλυμμα της βάσης (βλέπε [Επανατοποθέτηση του καλύμματος της βάσης](#)).
5. Επανατοποθετήστε την μπαταρία (βλέπε [Επανατοποθέτηση της μπαταρίας](#)).

[Επιστροφή στη σελίδα περιεχομένων](#)



## Μονάδα επεξεργαστή

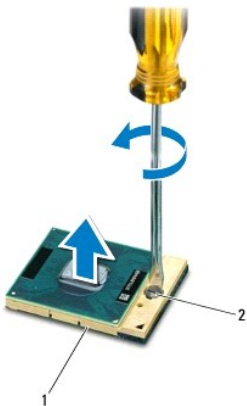
Εγχειρίδιο σέρβις του Dell Studio™ 1745/1747

- [Αφαίρεση της μονάδας του επεξεργαστή](#)
- [Επανατοποθέτηση της μονάδας του επεξεργαστή](#)

- ⚠ ΕΙΔΟΠΟΙΗΣΗ:** Διαβάστε τις οδηγίες για την ασφάλεια που παραλάβατε μαζί με τον υπολογιστή σας, προτού εκτελέσετε οποιαδήποτε εργασία στο εσωτερικό του. Για πρόσθετες πληροφορίες σχετικά με τις άριστες πρακτικές σε θέματα ασφαλείας, ανατρέξτε στην αρχική σελίδα του ιστοχώρου για τη συμμόρφωση προς τους κανονισμούς στη διεύθυνση [www.dell.com/regulatory\\_compliance](http://www.dell.com/regulatory_compliance).
- ⚠ ΠΡΟΣΟΧΗ:** Μόνο εξουσιοδοτημένοι τεχνικοί συντήρησης επιτρέπεται να εκτελεί επισκευές στον υπολογιστή σας. Η εγγύησή σας δεν καλύπτει ζημιές εξαιτίας εργασιών συντήρησης που δεν είναι εξουσιοδοτημένες από την Dell™.
- ⚠ ΠΡΟΣΟΧΗ:** Προς αποφυγή ηλεκτροστατικής εκκένωσης, γειωθείτε χρησιμοποιώντας μεταλλικό περικάρπιο γείωσης ή αγγίζοντας κατά διαστήματα μια άβαφη μεταλλική επιφάνεια (όπως ένα σύνδεσμο στο πίσω μέρος του υπολογιστή σας).
- ⚠ ΠΡΟΣΟΧΗ:** Για να αποφύγετε τη διακοπόμενη επαφή τής έκκεντρης βίδας στην υποδοχή ZIF με τον επεξεργαστή κατά την αφαίρεση ή την επανατοποθέτησή του, πιέστε ελαφρά στο κέντρο του επεξεργαστή την ώρα που γυρίζετε την έκκεντρη βίδα.
- ⚠ ΠΡΟΣΟΧΗ:** Την ώρα που γυρίζετε την έκκεντρη βίδα, κρατήστε το καταβίδι κάθετα προς τον επεξεργαστή για να μην πάθει ζημιά.
- ⚠ ΠΡΟΣΟΧΗ:** Για να μην προκληθεί ζημιά στην πλακέτα συστήματος, αφαιρέστε την κύρια μπαταρία (βλέπε [Αφαίρεση της μπαταρίας](#)) προτού εκτελέσετε οποιαδήποτε εργασία στο εσωτερικό του υπολογιστή.

## Αφαίρεση της μονάδας του επεξεργαστή


1. Ακολουθήστε τις διαδικασίες που αναφέρει η ενότητα [Προτού Ξεκινήσετε](#).
2. Αφαιρέστε την ψύκτρα της κεντρικής μονάδας του επεξεργαστή (βλέπε [Αφαίρεση της ψύκτρας της κεντρικής μονάδας του επεξεργαστή](#)).
3. Για να χαλαρώσετε την υποδοχή ZIF, χρησιμοποιήστε μικρό καταβίδι με πλακέ μύτη και γυρίστε την έκκεντρη βίδα τής υποδοχής ZIF αριστερά ωςότου φτάσει στο σημείο που σταματά το έκκεντρο.




1	υποδοχή ZIF	2	έκκεντρη βίδα υποδοχής ZIF
---	-------------	---	----------------------------

- ⚠ ΠΡΟΣΟΧΗ:** Για να διασφαλιστεί η μέγιστη ψύξη του επεξεργαστή, μην αγγίζετε τα σημεία μετάδοσης της θερμότητας στη διάταξη ψύξης του επεξεργαστή. Η επαφή του λαδιού με το δέρμα σας μπορεί να μειώσει την ικανότητα μετάδοσης θερμότητας στις θερμικές επιφάνειες.
- ⚠ ΠΡΟΣΟΧΗ:** Όταν αφαιρείτε τη μονάδα του επεξεργαστή, τραβήξτε την ίσια πάνω. Προσέξτε να μη λυγίσουν οι ακίδες της.
4. Σηκώστε τη μονάδα του επεξεργαστή από την υποδοχή ZIF.

## Επανατοποθέτηση της μονάδας του επεξεργαστή

 **ΣΗΜΕΙΩΣΗ:** Αν εγκαταστήσετε καινούριο επεξεργαστή, θα παραλάβετε νέα διάταξη ψύξης που θα περιλαμβάνει επικολλούμενη θερμική επιφάνεια ή νέα επικολλούμενη θερμική επιφάνεια μαζί με την τεκμηρίωσή της όπου θα απεικονίζεται ο σωστός τρόπος εγκατάστασης.

1. Ακολουθήστε τις διαδικασίες που αναφέρει η ενότητα [Προτού Ξεκινήσετε](#).
2. Ευθυγραμμίστε τη γωνία τής ακίδας 1 τής μονάδας του επεξεργαστή με τη γωνία τής ακίδας 1 τής υποδοχής ZIF και, στη συνέχεια, τοποθετήστε τη μονάδα του επεξεργαστή.

 **ΣΗΜΕΙΩΣΗ:** Στη γωνία τής ακίδας 1 τής μονάδας του επεξεργαστή υπάρχει ένα τρίγωνο που ευθυγραμμίζεται με τη γωνία τής ακίδας 1 τής υποδοχής ZIF.

Όταν η μονάδα του επεξεργαστή είναι τοποθετημένη σωστά, τότε και οι τέσσερις γωνίες είναι ευθυγραμμισμένες στο ίδιο ύψος. Αν μία ή περισσότερες γωνίες είναι πιο ψηλά από τις υπόλοιπες, ο επεξεργαστής δεν είναι σωστά τοποθετημένος.

 **ΠΡΟΣΟΧΗ:** Για να μην προκληθεί βλάβη στον επεξεργαστή, κρατήστε το κατσαβίδι κάθετα προς τον επεξεργαστή ενώ γυρνάτε την έκκεντρη βίδα.

3. Σφίξτε την υποδοχή ZIF γυρίζοντας την έκκεντρη βίδα δεξιά για να στερεωθεί η μονάδα του επεξεργαστή πάνω στην πλακέτα συστήματος.
4. Επανατοποθετήστε την ψύκτρα της κεντρικής μονάδας του επεξεργαστή (βλέπε [Επανατοποθέτηση της ψύκτρας τής κεντρικής μονάδας του επεξεργαστή](#)).

---

[Επιστροφή στη σελίδα περιεχομένων](#)

[Επιστροφή στη σελίδα περιεχομένων](#)

## Ψύκτρα επεξεργαστή

Εγχειρίδιο σέρβις του Dell Studio™ 1745/1747

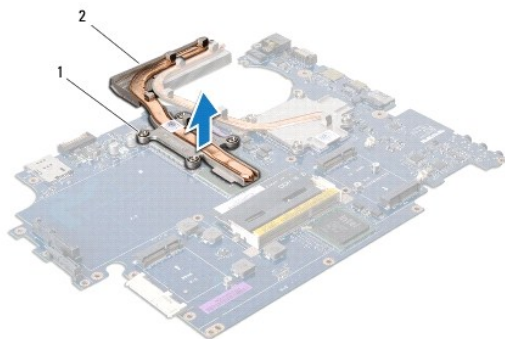
- [Ψύκτρα κεντρικής μονάδας επεξεργαστή](#)
- [Ψύκτρα επεξεργαστή γραφικών](#)

- ⚠ **ΕΙΔΟΠΟΙΗΣΗ:** Διαβάστε τις οδηγίες για την ασφάλεια που παραλάβατε μαζί με τον υπολογιστή σας, προτού εκτελέσετε οποιαδήποτε εργασία στο εσωτερικό του. Για πρόσθετες πληροφορίες σχετικά με τις άριστες πρακτικές σε θέματα ασφαλείας, ανατρέξτε στην αρχική σελίδα του ιστοχώρου για τη συμμόρφωση προς τους κανονισμούς στη διεύθυνση [www.dell.com/regulatory\\_compliance](http://www.dell.com/regulatory_compliance).
- ⚠ **ΕΙΔΟΠΟΙΗΣΗ:** Αν αφαιρέσετε από τον υπολογιστή την ψύκτρα του επεξεργαστή ενόσω είναι ζεστή, μην αγγίξετε το μεταλλικό περίβλημά της.
- ⚠ **ΠΡΟΣΟΧΗ:** Μόνο εξουσιοδοτημένοι τεχνικοί συντήρησης επιτρέπεται να εκτελεί επισκευές στον υπολογιστή σας. Η εγγύησή σας δεν καλύπτει ζημιές εξαιτίας εργασιών συντήρησης που δεν είναι εξουσιοδοτημένες από την Dell™.
- ⚠ **ΠΡΟΣΟΧΗ:** Προς αποφυγή ηλεκτροστατικής εκκένωσης, γειωθείτε χρησιμοποιώντας μεταλλικό περικάρπιο γείωσης ή αγγίζοντας κατά διαστήματα μια άβαφη μεταλλική επιφάνεια (όπως ένα σύνδεσμο στο πίσω μέρος του υπολογιστή σας).
- ⚠ **ΠΡΟΣΟΧΗ:** Για να μην προκληθεί ζημιά στην πλακέτα συστήματος, αφαιρέστε την κύρια μπαταρία (βλέπε [Αφαίρεση της μπαταρίας](#)) προτού εκτελέσετε οποιαδήποτε εργασία στο εσωτερικό του υπολογιστή.

## Ψύκτρα κεντρικής μονάδας επεξεργαστή

### Αφαίρεση της ψύκτρας τής κεντρικής μονάδας του επεξεργαστή

1. Ακολουθήστε τις οδηγίες που αναφέρει η ενότητα [Προτού Ξεκινήσετε](#).
2. Αφαιρέστε την μπαταρία (βλέπε [Αφαίρεση της μπαταρίας](#)).
3. Ακολουθήστε τις οδηγίες από το [βήμα 2](#) έως το [βήμα 20](#) στην ενότητα [Αφαίρεση της πλακέτας συστήματος](#).
4. Χαλαρώστε τις τέσσερις βίδες στερέωσης που συγκρατούν την ψύκτρα του επεξεργαστή πάνω στην πλακέτα συστήματος τη μία μετά την άλλη (με τη σειρά που υποδεικνύεται πάνω στην ψύκτρα).
5. Σηκώστε την ψύκτρα τής κεντρικής μονάδας του επεξεργαστή και βγάλτε την από την πλακέτα συστήματος.



1 βίδες στερέωσης (4)	2 ψύκτρα κεντρικής μονάδας επεξεργαστή
-----------------------	--

### Επανατοποθέτηση της ψύκτρας τής κεντρικής μονάδας του επεξεργαστή

⚠ **ΣΗΜΕΙΩΣΗ:** Η διαδικασία αυτή προϋποθέτει ότι έχετε ήδη αφαιρέσει την ψύκτρα τής κεντρικής μονάδας του επεξεργαστή και είστε έτοιμοι να την επανατοποθετήσετε.

1. Ακολουθήστε τις διαδικασίες που αναφέρει η ενότητα [Προτού Ξεκινήσετε](#).
2. Τοποθετήστε την ψύκτρα τής κεντρικής μονάδας του επεξεργαστή πάνω στην πλακέτα συστήματος.
3. Ευθυγραμμίστε τις τέσσερις βίδες στερέωσης στην ψύκτρα τής κεντρικής μονάδας του επεξεργαστή με τις αντίστοιχες οπές στην πλακέτα συστήματος και

σφίξτε τις βίδες τη μία μετά την άλλη (με τη σειρά που υποδεικνύεται πάνω στην ψύκτρα).

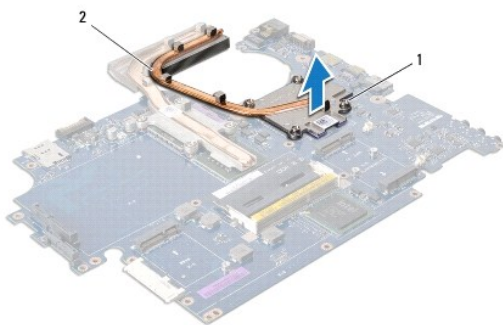
4. Ακολουθήστε τις οδηγίες από το [βήμα 5](#) έως το [βήμα 21](#) στην ενότητα [Επανατοποθέτηση της πλακέτας συστήματος](#).
5. Επανατοποθετήστε την μπαταρία (βλέπε [Επανατοποθέτηση της μπαταρίας](#)).

---

## Ψύκτρα επεξεργαστή γραφικών

### Αφαίρεση της ψύκτρας του επεξεργαστή γραφικών

1. Ακολουθήστε τις οδηγίες που αναφέρει η ενότητα [Προτού Ξεκινήσετε](#).
2. Αφαιρέστε την μπαταρία (βλέπε [Αφαίρεση της μπαταρίας](#)).
3. Ακολουθήστε τις οδηγίες από το [βήμα 2](#) έως το [βήμα 20](#) στην ενότητα [Αφαίρεση της πλακέτας συστήματος](#).
4. Χαλαρώστε τις τέσσερις βίδες στερέωσης που συγκρατούν την ψύκτρα του επεξεργαστή πάνω στην πλακέτα συστήματος τη μία μετά την άλλη (με τη σειρά που υποδεικνύεται πάνω στην ψύκτρα).
5. Σηκώστε την ψύκτρα του επεξεργαστή γραφικών και βγάλτε την από την πλακέτα συστήματος.



1	βίδες (4)	2	ψύκτρα επεξεργαστή γραφικών
---	-----------	---	-----------------------------

### Επανατοποθέτηση της ψύκτρας του επεξεργαστή γραφικών

**ΣΗΜΕΙΩΣΗ:** Η διαδικασία αυτή προϋποθέτει ότι έχετε ήδη αφαιρέσει την ψύκτρα του επεξεργαστή γραφικών και είστε έτοιμοι να την επανατοποθετήσετε.

1. Ακολουθήστε τις διαδικασίες που αναφέρει η ενότητα [Προτού Ξεκινήσετε](#).
2. Τοποθετήστε την ψύκτρα του επεξεργαστή γραφικών επάνω στην πλακέτα συστήματος.
3. Ευθυγραμμίστε τις τέσσερις βίδες στερέωσης στην ψύκτρα του επεξεργαστή γραφικών με τις αντίστοιχες οπές στην πλακέτα συστήματος και σφίξτε τις βίδες τη μία μετά την άλλη (με τη σειρά που υποδεικνύεται πάνω στην ψύκτρα).
4. Ακολουθήστε τις οδηγίες από το [βήμα 5](#) έως το [βήμα 21](#) στην ενότητα [Επανατοποθέτηση της πλακέτας συστήματος](#).
5. Επανατοποθετήστε την μπαταρία (βλέπε [Επανατοποθέτηση της μπαταρίας](#)).

---

[Επιστροφή στη σελίδα περιεχομένων](#)

## Οθόνη

### Εγχειρίδιο σέρβις του Dell Studio™ 1745/1747

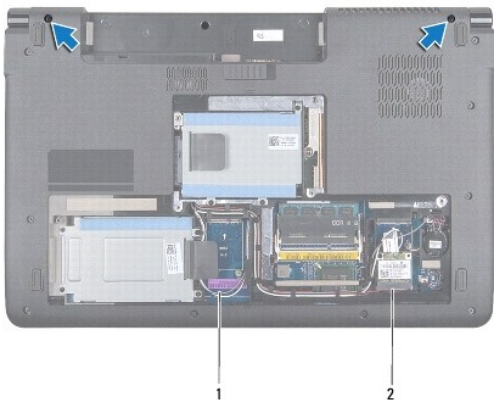
- [Διάταξη οθόνης](#)
- [Στεφάνη οθόνης](#)
- [Πλαίσιο οθόνης](#)
- [Καλώδιο πλαισίου οθόνης](#)

- ⚠ ΕΙΔΟΠΟΙΗΣΗ:** Διαβάστε τις οδηγίες για την ασφάλεια που παραλάβατε μαζί με τον υπολογιστή σας, προτού εκτελέσετε οποιαδήποτε εργασία στο εσωτερικό του. Για πρόσθετες πληροφορίες σχετικά με τις άριστες πρακτικές σε θέματα ασφάλειας, ανατρέξτε στην αρχική σελίδα του ιστοχώρου για τη συμμόρφωση προς τους κανονισμούς στη διεύθυνση [www.dell.com/regulatory\\_compliance](http://www.dell.com/regulatory_compliance).
- ⚠ ΠΡΟΣΟΧΗ:** Μόνο εξουσιοδοτημένοι τεχνικοί συντήρησης επιτρέπεται να εκτελεί επισκευές στον υπολογιστή σας. Η εγγύησή σας δεν καλύπτει ζημιές εξαιτίας εργασιών συντήρησης που δεν είναι εξουσιοδοτημένες από την Dell™.
- ⚠ ΠΡΟΣΟΧΗ:** Προς αποφυγή ηλεκτροστατικής εκκένωσης, γειωθείτε χρησιμοποιώντας μεταλλικό περικάρπιο γείωσης ή αγγίζοντας κατά διαστήματα μια άβαφη μεταλλική επιφάνεια (όπως ένα σύνδεσμο στο πίσω μέρος του υπολογιστή σας).
- ⚠ ΠΡΟΣΟΧΗ:** Για να μην προκληθεί ζημιά στην πλακέτα συστήματος, αφαιρέστε την κύρια μπαταρία (βλέπε [Αφαίρεση της μπαταρίας](#)) προτού εκτελέσετε οποιαδήποτε εργασία στο εσωτερικό του υπολογιστή.

## Διάταξη οθόνης

### Αφαίρεση της διάταξης της οθόνης

1. Ακολουθήστε τις διαδικασίες που αναφέρει η ενότητα [Προτού Ξεκινήσετε](#).
2. Αφαιρέστε την μπαταρία (βλέπε [Αφαίρεση της μπαταρίας](#)).
3. Αφαιρέστε το κάλυμμα της βάσης (βλέπε [Αφαίρεση του καλύμματος της βάσης](#)).
4. Αποσυνδέστε τα καλώδια της κεραίας από τη μίνι κάρτα ή τις μίνι κάρτες (βλέπε [Αφαίρεση της μίνι κάρτας](#)).
5. Αποσυνδέστε το καλώδιο της διάταξης του υπογούφερ από το σύνδεσμο του πάνω στην πλακέτα συστήματος (βλέπε [Αφαίρεση του στηρίγματος παλάμης](#)).
6. Αφαιρέστε τις δύο βίδες από τη βάση του υπολογιστή.

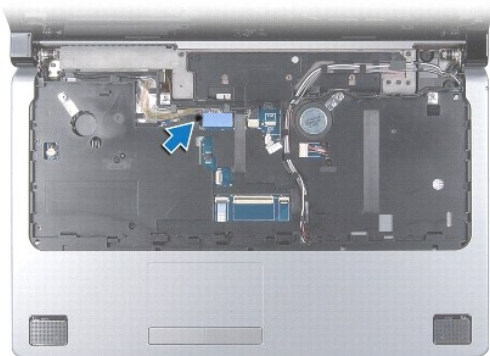


1	καλώδια κεραίας	2	καλώδιο διάταξης υπογούφερ
---	-----------------	---	----------------------------

7. Αφαιρέστε το κάλυμμα των κεντρικών εργαλείων ελέγχου (βλέπε [Αφαίρεση του καλύμματος των κεντρικών εργαλείων ελέγχου](#)).
8. Αφαιρέστε το πληκτρολόγιο (βλέπε [Αφαίρεση του πληκτρολογίου](#)).
9. Αφαιρέστε την πλακέτα των εργαλείων ελέγχου μέσω (βλέπε [Αφαίρεση της πλακέτας των εργαλείων ελέγχου μέσω](#)).



10. Αφαιρέστε τη βίδα που συγκρατεί το καλώδιο της οθόνης πάνω στη βάση του υπολογιστή.



11. Αποσυνδέστε το καλώδιο της οθόνης, το καλώδιο της κάμερας και το καλώδιο του κουμπιού τροφοδοσίας από τους αντίστοιχους συνδέσμους τους πάνω στην πλακέτα συστήματος.
12. Σημειώστε τη διαδρομή των καλωδίων της κεραίας και του υπογούφερ, βγάλτε προσεκτικά τα καλώδια αυτά από τους οδηγούς τους και ελευθερώστε τα περνώντας τα μέσα από την υποδοχή.
13. Σημειώστε τη διαδρομή των καλωδίων της οθόνης, του κουμπιού τροφοδοσίας και της κάμερας και βγάλτε τα προσεκτικά από τους οδηγούς τους.
14. Αφαιρέστε τις τέσσερις βίδες (δύο σε κάθε πλευρά) που συγκρατούν τη διάταξη της οθόνης πάνω στη βάση του υπολογιστή.
15. Σηκώστε τη διάταξη της οθόνης και βγάλτε την από τη βάση του υπολογιστή.



1	διάταξη οθόνης	2	βίδες (4)
3	σύνδεσμος καλωδίου κουμπιού τροφοδοσίας	4	σύνδεσμος καλωδίου κάμερας
5	σύνδεσμος καλωδίου οθόνης		

## Επανατοποθέτηση της διάταξης της οθόνης

1. Ακολουθήστε τις διαδικασίες που αναφέρει η ενότητα [Προτού Ξεκινήσετε](#).
2. Τοποθετήστε τη διάταξη της οθόνης στη θέση της και επανατοποθετήστε τις τέσσερις βίδες (δύο σε κάθε πλευρά) που τη συγκρατούν πάνω στη βάση του υπολογιστή.

3. Τοποθετήστε τα καλώδια της κεραίας και του υπογούφερ στη σωστή διαδρομή μέσα από την υποδοχή και τους αντίστοιχους οδηγούς.
4. Τοποθετήστε τα καλώδια της οθόνης, του κουμπιού τροφοδοσίας και της κάμερας στη σωστή διαδρομή μέσω των αντίστοιχων οδηγών.
5. Συνδέστε τα καλώδια της οθόνης, της κάμερας και του κουμπιού τροφοδοσίας στους αντίστοιχους συνδέσμους τους πάνω στην πλακέτα συστήματος.
6. Επανατοποθετήστε τη βίδα που συγκρατεί το καλώδιο της οθόνης πάνω στη βάση του υπολογιστή.
7. Επανατοποθετήστε την πλακέτα των εργαλείων ελέγχου μέσω (βλέπε [Επανατοποθέτηση της πλακέτας των εργαλείων ελέγχου μέσω](#)).
8. Επανατοποθετήστε το πληκτρολόγιο (βλέπε [Επανατοποθέτηση του πληκτρολογίου](#)).
9. Επανατοποθετήστε το κάλυμμα των κεντρικών εργαλείων ελέγχου (βλέπε [Επανατοποθέτηση του καλύμματος των κεντρικών εργαλείων ελέγχου](#)).
10. Επανατοποθετήστε τις δύο βίδες στο κάτω μέρος του υπολογιστή.
11. Συνδέστε το καλώδιο της διάταξης του υπογούφερ στο σύνδεσμό του πάνω στην πλακέτα συστήματος.
12. Συνδέστε τα καλώδια της κεραίας στη μίνι κάρτα ή τις μίνι κάρτες (βλέπε [Επανατοποθέτηση της μίνι κάρτας](#)).
13. Επανατοποθετήστε το κάλυμμα της βάσης (βλέπε [Επανατοποθέτηση του καλύμματος της βάσης](#)).
14. Επανατοποθετήστε την μπαταρία (βλέπε [Επανατοποθέτηση της μπαταρίας](#)).

---

## Στεφάνη οθόνης

### Αφαίρεση της στεφάνης τής οθόνης

**⚠ ΠΡΟΣΟΧΗ:** Η στεφάνη τής οθόνης είναι εξαιρετικά εύθραυστη. Πρέπει να είστε ιδιαίτερα προσεκτικοί κατά την αφαίρεσή της για να μην πάθει ζημιά.

1. Ακολουθήστε τις διαδικασίες που αναφέρει η ενότητα [Προτού Ξεκινήσετε](#).
2. Αφαιρέστε τη διάταξη της οθόνης (βλέπε [Αφαίρεση της διάταξης της οθόνης](#)).
3. Με τα δάκτυλά σας σηκώστε προσεκτικά την εσωτερική άκρη τής στεφάνης τής οθόνης.
4. Αφαιρέστε τη στεφάνη τής οθόνης.



1	στεφάνη οθόνης
---	----------------

### Επανατοποθέτηση της στεφάνης τής οθόνης

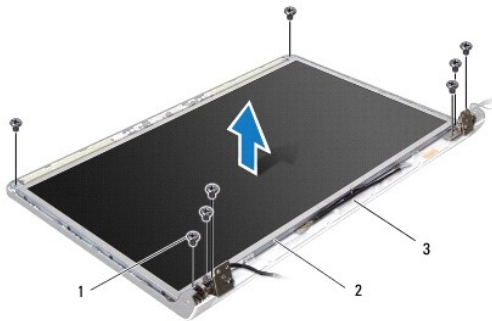
1. Ακολουθήστε τις διαδικασίες που αναφέρει η ενότητα [Προτού Ξεκινήσετε](#).

2. Ευθυγραμμίστε ξανά τη στεφάνη πάνω από το πλαίσιο της οθόνης και κουμπώστε τη προσεκτικά στη θέση της.
3. Επανατοποθετήστε τη διάταξη της οθόνης (βλέπε [Επανατοποθέτηση της διάταξης της οθόνης](#)).

## Πλαίσιο οθόνης

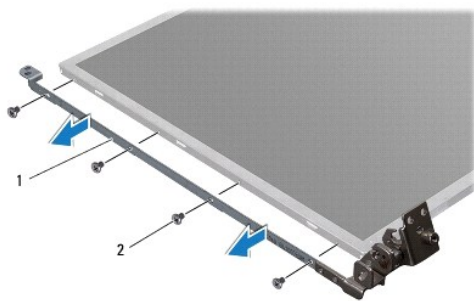
### Αφαίρεση του πλαισίου της οθόνης

1. Ακολουθήστε τις διαδικασίες που αναφέρει η ενότητα [Προτού Ξεκινήσετε](#).
2. Αφαιρέστε τη διάταξη της οθόνης (βλέπε [Αφαίρεση της διάταξης της οθόνης](#)).
3. Αφαιρέστε τη στεφάνη της οθόνης (βλέπε [Αφαίρεση της στεφάνης της οθόνης](#)).
4. Αφαιρέστε τις οκτώ βίδες που συγκρατούν το πλαίσιο της οθόνης επάνω στο κάλυμμά της.



1	βίδες (8)	2	πλαίσιο οθόνης
3	κάλυμμα οθόνης		

5. Αφαιρέστε τα καλώδια της κεραίας, του κουμπιού τροφοδοσίας και της οθόνης από τις αρθρωτές ασφάλειές τους.
6. Αποσυνδέστε το καλώδιο της κάμερας από το σύνδεσμο του πάνω στην πλακέτα της (βλέπε [Αφαίρεση της κάμερας](#)).
7. Σηκώστε το πλαίσιο της οθόνης και βγάλτε το από το κάλυμμά της.
8. Αφαιρέστε τις οκτώ βίδες (δύο σε κάθε πλευρά) που συγκρατούν τους βραχίονες του πλαισίου της οθόνης επάνω στο πλαίσιο.



1	βραχίονες πλαισίου οθόνης (2)	2	βίδες (8)
---	-------------------------------	---	-----------

### Επανατοποθέτηση του πλαισίου της οθόνης

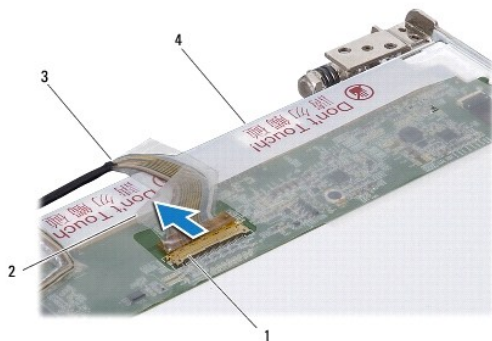
1. Ακολουθήστε τις διαδικασίες που αναφέρει η ενότητα [Προτού Ξεκινήσετε](#).

- Επανατοποθετήστε τις οκτώ βίδες (δύο σε κάθε πλευρά) που συγκρατούν τους βραχίονες του πλαισίου τής οθόνης πάνω στο πλαίσιο.
- Συνδέστε το καλώδιο της κάμερας στο σύνδεσμό του πάνω στην πλακέτα τής κάμερας (βλέπε [Επανατοποθέτηση της κάμερας](#)).
- Ευθυγραμμίστε τις οπές για τις βίδες στο πλαίσιο της οθόνης με τις οπές επάνω στο κάλυμμά της.
- Επανατοποθετήστε τις οκτώ βίδες που συγκρατούν το πλαίσιο της οθόνης επάνω στο κάλυμμά της.
- Τοποθετήστε τα καλώδια της κεραίας, του κουμπιού τροφοδοσίας και της οθόνης στη σωστή διαδρομή μέσα από τις αρθρωτές ασφάλειές τους.
- Επανατοποθετήστε τη στεφάνη τής οθόνης (βλέπε [Επανατοποθέτηση της στεφάνης τής οθόνης](#)).
- Επανατοποθετήστε τη διάταξη της οθόνης (βλέπε [Επανατοποθέτηση της διάταξης της οθόνης](#)).

## Καλώδιο πλαισίου οθόνης

### Αφαίρεση του καλωδίου τού πλαισίου τής οθόνης

- Ακολουθήστε τις οδηγίες που αναφέρει η ενότητα [Προτού Ξεκινήσετε](#).
- Αφαιρέστε τη διάταξη της οθόνης (βλέπε [Αφαίρεση της διάταξης της οθόνης](#)).
- Αφαιρέστε τη στεφάνη τής οθόνης (βλέπε [Αφαίρεση της στεφάνης τής οθόνης](#)).
- Αφαιρέστε το πλαίσιο της οθόνης (βλέπε [Αφαίρεση του πλαισίου τής οθόνης](#)).
- Γυρίστε ανάποδα το πλαίσιο τής οθόνης και τοποθετήστε το σε μια καθαρή επιφάνεια.
- Σηκώστε την ταινία που συγκρατεί το καλώδιο της οθόνης στο σύνδεσμό του πάνω στην πλακέτα τής οθόνης και αποσυνδέστε το καλώδιο.



1	σύνδεσμος πλακέτας οθόνης	2	ταινία
3	καλώδιο οθόνης	4	πίσω πλευρά του πλαισίου τής οθόνης

### Επανατοποθέτηση του καλωδίου τού πλαισίου τής οθόνης

- Ακολουθήστε τις διαδικασίες που αναφέρει η ενότητα [Προτού Ξεκινήσετε](#).
- Συνδέστε το καλώδιο της οθόνης στο σύνδεσμό του πάνω στην πλακέτα τής οθόνης και στερεώστε το με την ταινία.
- Επανατοποθετήστε το πλαίσιο της οθόνης (βλέπε [Επανατοποθέτηση του πλαισίου τής οθόνης](#)).
- Επανατοποθετήστε τη στεφάνη τής οθόνης (βλέπε [Επανατοποθέτηση της στεφάνης τής οθόνης](#)).
- Επανατοποθετήστε τη διάταξη της οθόνης (βλέπε [Επανατοποθέτηση της διάταξης της οθόνης](#)).

[Επιστροφή στη σελίδα περιεχομένων](#)

[Επιστροφή στη σελίδα περιεχομένων](#)

## Ανεμιστήρας ψύξης

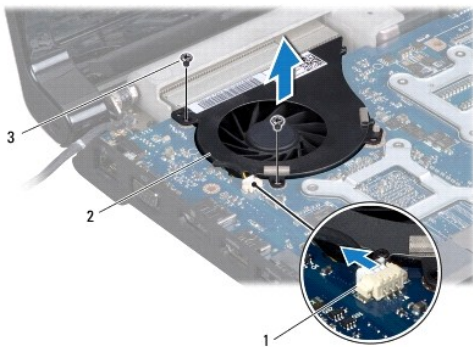
Εγχειρίδιο σέρβις του Dell Studio™ 1745/1747

- [Αφαίρεση του ανεμιστήρα ψύξης](#)
- [Επανατοποθέτηση του ανεμιστήρα ψύξης](#)

- ⚠ ΕΙΔΟΠΟΙΗΣΗ:** Διαβάστε τις οδηγίες για την ασφάλεια που παραλάβατε μαζί με τον υπολογιστή σας, προτού εκτελέσετε οποιαδήποτε εργασία στο εσωτερικό του. Για πρόσθετες πληροφορίες σχετικά με τις άριστες πρακτικές σε θέματα ασφαλείας, ανατρέξτε στην αρχική σελίδα του ιστοχώρου για τη συμμόρφωση προς τους κανονισμούς στη διεύθυνση [www.dell.com/regulatory\\_compliance](http://www.dell.com/regulatory_compliance).
- ⚠ ΠΡΟΣΟΧΗ:** Μόνο εξουσιοδοτημένοι τεχνικοί συντήρησης επιτρέπεται να εκτελεί επισκευές στον υπολογιστή σας. Η εγγύησή σας δεν καλύπτει ζημιές εξαιτίας εργασιών συντήρησης που δεν είναι εξουσιοδοτημένες από την Dell™.
- ⚠ ΠΡΟΣΟΧΗ:** Προς αποφυγή ηλεκτροστατικής εκκένωσης, γειωθείτε χρησιμοποιώντας μεταλλικό περικάρπιο γείωσης ή αγγίζοντας κατά διαστήματα μια άβαφη μεταλλική επιφάνεια (όπως ένα σύνδεσμο στο πίσω μέρος του υπολογιστή σας).
- ⚠ ΠΡΟΣΟΧΗ:** Για να μην προκληθεί ζημιά στην πλακέτα συστήματος, αφαιρέστε την κύρια μπαταρία (βλέπε [Αφαίρεση της μπαταρίας](#)) προτού εκτελέσετε οποιαδήποτε εργασία στο εσωτερικό του υπολογιστή.

## Αφαίρεση του ανεμιστήρα ψύξης

1. Ακολουθήστε τις διαδικασίες που αναφέρονται στην ενότητα [Προτού ξεκινήσετε](#).
2. Αφαιρέστε την μπαταρία (βλέπε [Αφαίρεση της μπαταρίας](#)).
3. Αφαιρέστε το κάλυμμα των κεντρικών εργαλείων ελέγχου (βλέπε [Αφαίρεση του καλύμματος των κεντρικών εργαλείων ελέγχου](#)).
4. Αφαιρέστε το πληκτρολόγιο (βλέπε [Αφαίρεση του πληκτρολογίου](#)).
5. Αφαιρέστε την πλακέτα των εργαλείων ελέγχου μέσω (βλέπε [Αφαίρεση της πλακέτας των εργαλείων ελέγχου μέσω](#)).
6. Αφαιρέστε το στήριγμα παλάμης (βλέπε [Αφαίρεση του στηρίγματος παλάμης](#)).
7. Αποσυνδέστε το καλώδιο του ανεμιστήρα ψύξης από το σύνδεσμο του πάνω στην πλακέτα συστήματος.
8. Αφαιρέστε τις δύο βίδες που συγκρατούν τον ανεμιστήρα ψύξης στη βάση του υπολογιστή.
9. Σηκώστε τον ανεμιστήρα ψύξης, μαζί με το καλώδιο, και βγάλτε τα από τη βάση του υπολογιστή.



1	σύνδεσμος καλωδίου ανεμιστήρα ψύξης	2	ανεμιστήρας ψύξης
3	βίδες (2)		

## Επανατοποθέτηση του ανεμιστήρα ψύξης

1. Ακολουθήστε τις διαδικασίες που αναφέρει η ενότητα [Προτού ξεκινήσετε](#).

2. Τοποθετήστε τον ανεμιστήρα ψύξης στη βάση του υπολογιστή και επανατοποθετήστε τις δύο βίδες που τον συγκρατούν επάνω της.
  3. Συνδέστε το καλώδιο του ανεμιστήρα ψύξης στο σύνδεσμο του πάνω στην πλακέτα συστήματος.
  4. Επανατοποθετήστε το στήριγμα παλάμης (βλέπε [Επανατοποθέτηση του στηρίγματος παλάμης](#)).
  5. Επανατοποθετήστε την πλακέτα των εργαλείων ελέγχου μέσων (βλέπε [Επανατοποθέτηση της πλακέτας των εργαλείων ελέγχου μέσων](#)).
  6. Επανατοποθετήστε το πληκτρολόγιο (βλέπε [Επανατοποθέτηση του πληκτρολογίου](#)).
  7. Επανατοποθετήστε το κάλυμμα των κεντρικών εργαλείων ελέγχου (βλέπε [Επανατοποθέτηση του καλύμματος των κεντρικών εργαλείων ελέγχου](#)).
  8. Επανατοποθετήστε την μπαταρία (βλέπε [Επανατοποθέτηση της μπαταρίας](#)).
- 

[Επιστροφή στη σελίδα περιεχομένων](#)

## Σκληρός δίσκος/σκληροί δίσκοι

Εγχειρίδιο σέρβις του Dell Studio™ 1745/1747

- [Αφαίρεση του σκληρού δίσκου/των σκληρών δίσκων](#)
- [Επανατοποθέτηση του σκληρού δίσκου/των σκληρών δίσκων](#)

**⚠ ΕΙΔΟΠΟΙΗΣΗ:** Διαβάστε τις οδηγίες για την ασφάλεια που παραλάβατε μαζί με τον υπολογιστή σας, προτού εκτελέσετε οποιαδήποτε εργασία στο εσωτερικό του. Για πρόσθετες πληροφορίες σχετικά με τις άριστες πρακτικές σε θέματα ασφάλειας, ανατρέξτε στην αρχική σελίδα του ιστοχώρου για τη συμμόρφωση προς τους κανονισμούς στη διεύθυνση [www.dell.com/regulatory\\_compliance](http://www.dell.com/regulatory_compliance).

**⚠ ΕΙΔΟΠΟΙΗΣΗ:** Αν αφαιρέσετε τον σκληρό δίσκο από τον υπολογιστή ενόσω είναι ζεστός, μην αγγίξετε το μεταλλικό περίβλημά του.

**⚠ ΠΡΟΣΟΧΗ:** Μόνο εξουσιοδοτημένοι τεχνικοί συντήρησης επιτρέπεται να εκτελεί επισκευές στον υπολογιστή σας. Η εγγύησή σας δεν καλύπτει ζημιές εξαιτίας εργασιών συντήρησης που δεν είναι εξουσιοδοτημένες από την Dell™.

**⚠ ΠΡΟΣΟΧΗ:** Για να μη χαθούν δεδομένα, σβήστε τον υπολογιστή σας (βλέπε [Τερματισμός της λειτουργίας του υπολογιστή σας](#)) προτού αφαιρέσετε τον σκληρό δίσκο. Μην αφαιρείτε τον σκληρό δίσκο την ώρα που ο υπολογιστής είναι ενεργοποιημένος ή σε κατάσταση αναστολής λειτουργίας.

**⚠ ΠΡΟΣΟΧΗ:** Προς αποφυγή ηλεκτροστατικής εκκένωσης, γειωθείτε χρησιμοποιώντας μεταλλικό περικάρπιο γείωσης ή αγγίζοντας κατά διαστήματα μια άβαφη μεταλλική επιφάνεια (όπως ένα σύνδεσμο στο πίσω μέρος του υπολογιστή σας).

**⚠ ΠΡΟΣΟΧΗ:** Οι σκληροί δίσκοι είναι εξαιρετικά εύθραυστοι. Θα πρέπει να είστε προσεκτικοί στο χειρισμό τους.

**⚠ ΠΡΟΣΟΧΗ:** Για να μην προκληθεί ζημιά στην πλακέτα συστήματος, αφαιρέστε την κύρια μπαταρία (βλέπε [Αφαίρεση της μπαταρίας](#)) προτού εκτελέσετε οποιαδήποτε εργασία στο εσωτερικό του υπολογιστή.

**🔍 ΣΗΜΕΙΩΣΗ:** Η Dell δεν εγγυάται τη συμβατότητα σκληρών δίσκων άλλων κατασκευαστών ούτε παρέχει υποστήριξη για τους δίσκους αυτούς.

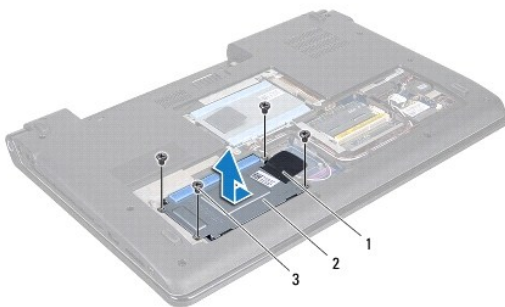
**🔍 ΣΗΜΕΙΩΣΗ:** Αν εγκαταστήσετε σκληρό δίσκο άλλου κατασκευαστή και όχι της Dell, χρειάζεται να εγκαταστήσετε λειτουργικό σύστημα, προγράμματα οδήγησης και βοηθητικές εφαρμογές στον νέο σκληρό δίσκο (βλέπε τις πληροφορίες που περιλαμβάνει ο *Οδηγός τεχνολογίας Dell*).

## Αφαίρεση του σκληρού δίσκου/των σκληρών δίσκων

1. Ακολουθήστε τις διαδικασίες που αναφέρει η ενότητα [Προτού ξεκινήσετε](#).
2. Αφαιρέστε την μπαταρία (βλέπε [Αφαίρεση της μπαταρίας](#)).
3. Αφαιρέστε το κάλυμμα της βάσης (βλέπε [Αφαίρεση του καλύμματος της βάσης](#)).

**⚠ ΠΡΟΣΟΧΗ:** Όταν η μονάδα σκληρού δίσκου δεν βρίσκεται μέσα στον υπολογιστή, πρέπει να φυλάσσεται σε προστατευτική αντιστατική συσκευασία (βλέπε «Προστασία από ηλεκτροστατική εκκένωση» στις οδηγίες ασφαλείας που παραλάβατε μαζί με τον υπολογιστή σας).

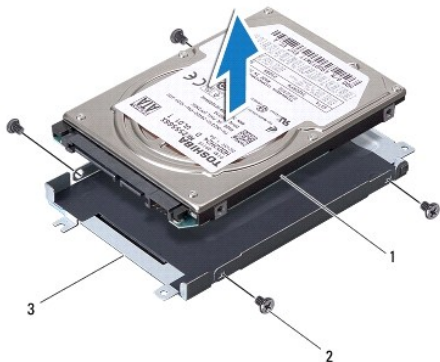
4. Αφαιρέστε τον σκληρό δίσκο/τους σκληρούς δίσκους από τη βάση του υπολογιστή.
  1. Για τον σκληρό δίσκο 1:
    - Αφαιρέστε τις τέσσερις βίδες που συγκρατούν τη διάταξη του σκληρού δίσκου πάνω στη βάση του υπολογιστή.
    - Τραβώντας τη γλωττίδα απελευθέρωσης, φέρτε συρτά τον σκληρό δίσκο προς την αριστερή πλευρά για να αποσυνδεθεί η διάταξή του από το σύνδεσμο που τη συγκρατεί πάνω στην πλακέτα συστήματος.
    - Σηκώστε τη διάταξη του σκληρού δίσκου και αφαιρέστε την από τη βάση του υπολογιστή.



1	γλωττίδα απελευθέρωσης	2	διάταξη σκληρού δίσκου
3	βίδες (4)		

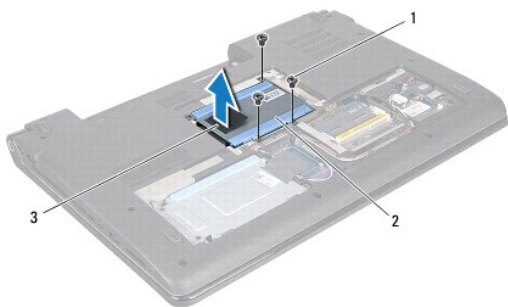


- Αφαιρέστε τις τέσσερις βίδες που συγκρατούν τη θήκη τού σκληρού δίσκου πάνω στο δίσκο.



1	σκληρός δίσκος	2	βίδες (4)
3	θήκη σκληρού δίσκου		

- 1 Για τον σκληρό δίσκο 2:
  - Αφαιρέστε τις τρεις βίδες που συγκρατούν τη διάταξη του σκληρού δίσκου πάνω στη βάση τού υπολογιστή.
  - Τραβώντας τη γλωττίδα απελευθέρωσης, σηκώστε τον σκληρό δίσκο για να αποσυνδεθεί από το σύνδεσμο που τον συγκρατεί πάνω στην πλακέτα συστήματος.
  - Σηκώστε τη διάταξη του σκληρού δίσκου και αφαιρέστε την από τη βάση του υπολογιστή.



1	βίδες (3)	2	διάταξη σκληρού δίσκου
3	γλωττίδα απελευθέρωσης		

- Αφαιρέστε τις τέσσερις βίδες που συγκρατούν τη θήκη τού σκληρού δίσκου πάνω στο δίσκο.



1	σκληρός δίσκος	2	βίδες (4)
3	θήκη σκληρού δίσκου		

- Τραβήξτε την ενδιάμεση διάταξη για να αποσυνδεθεί από τον σκληρό δίσκο.



1	σκληρός δίσκος	2	ενδιάμεση διάταξη
---	----------------	---	-------------------

5. Σηκώστε τον σκληρό δίσκο και βγάλτε τον από τη θήκη του.

---

## Επανατοποθέτηση του σκληρού δίσκου/των σκληρών δίσκων

1. Ακολουθήστε τις διαδικασίες που αναφέρει η ενότητα [Προτού Ξεκινήσετε](#).
2. Βγάλτε τον καινούριο σκληρό δίσκο από τη συσκευασία του. Φυλάξτε την αρχική συσκευασία για την αποθήκευση ή πιθανή αποστολή τού σκληρού δίσκου.
3. Επανατοποθετήστε τον σκληρό δίσκο/τους σκληρούς δίσκους στη βάση τού υπολογιστή.
  - 1 Για τον σκληρό δίσκο 1:
    - ο Επανατοποθετήστε τις τέσσερις βίδες που συγκρατούν τη θήκη τού σκληρού δίσκου πάνω στο δίσκο.
    - ο Τοποθετήστε τη διάταξη του σκληρού δίσκου μέσα στο διαμέρισμά της.
    - ο Τραβώντας τη γλωττίδα απελευθέρωσης, περάστε συρτά τη διάταξη του σκληρού δίσκου μέσα στο σύνδεσμό του πάνω στην πλακέτα συστήματος.
    - ο Επανατοποθετήστε τις τέσσερις βίδες που συγκρατούν τη διάταξη του σκληρού δίσκου πάνω στη βάση τού υπολογιστή.
  - 1 Για τον σκληρό δίσκο 2:

**ΠΡΟΣΟΧΗ:** Πιέστε γερά και σταθερά για περάσετε συρτά το δίσκο στη θέση του. Αν πιέσετε υπερβολικά δυνατά, μπορεί να προκληθεί ζημιά στο σύνδεσμο.

- ο Συνδέστε την ενδιάμεση διάταξη με τον σκληρό δίσκο.
  - ο Επανατοποθετήστε τις τέσσερις βίδες που συγκρατούν τη θήκη τού σκληρού δίσκου πάνω στο δίσκο.
  - ο Τοποθετήστε τη διάταξη του σκληρού δίσκου μέσα στο διαμέρισμά της.
  - ο Ευθυγραμμίστε το σύνδεσμο που βρίσκεται πάνω στον σκληρό δίσκο με το σύνδεσμο που θα βρείτε πάνω στην πλακέτα συστήματος και πιέστε τον σκληρό δίσκο ωστόσο κουμπώσει στη θέση του.
  - ο Επανατοποθετήστε τις τρεις βίδες που συγκρατούν τη διάταξη του σκληρού δίσκου πάνω στη βάση τού υπολογιστή.
4. Επανατοποθετήστε το κάλυμμα της βάσης (βλέπε [Επανατοποθέτηση του καλύμματος της βάσης](#)).

**ΠΡΟΣΟΧΗ:** Προτού θέσετε τον υπολογιστή σε λειτουργία, επανατοποθετήστε όλες τις βίδες και ελέγξτε μήπως έχει μείνει κάποια βίδα στο εσωτερικό του. Αλλιώς, μπορεί να προκληθεί βλάβη στον υπολογιστή.

5. Επανατοποθετήστε την μπαταρία (βλέπε [Επανατοποθέτηση της μπαταρίας](#)).
6. Εγκαταστήστε με τον απαραίτητο τρόπο το λειτουργικό σύστημα του υπολογιστή σας. Ανατρέξτε στην ενότητα «Επαναφορά τού λειτουργικού σας συστήματος» που περιλαμβάνει ο *Οδηγός ρύθμισης*.
7. Εγκαταστήστε τα προγράμματα οδήγησης και τις βοηθητικές εφαρμογές που απαιτούνται για τη λειτουργία τού υπολογιστή σας. Περισσότερες πληροφορίες παρέχει ο *Οδηγός τεχνολογίας Dell*.

---

[Επιστροφή στη σελίδα περιεχομένων](#)

## Πληκτρολόγιο

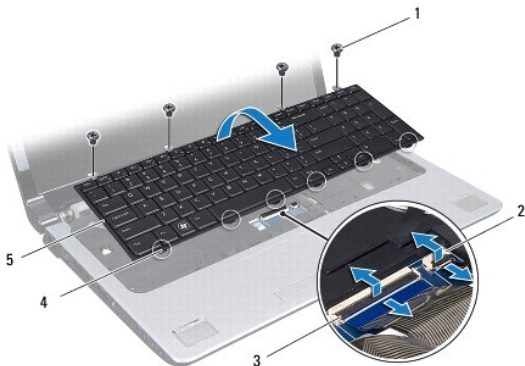
Εγχειρίδιο σέρβις του Dell Studio™ 1745/1747

- [Αφαίρεση του πληκτρολογίου](#)
- [Επανατοποθέτηση του πληκτρολογίου](#)

- ⚠ ΕΙΔΟΠΟΙΗΣΗ:** Διαβάστε τις οδηγίες για την ασφάλεια που παραλάβατε μαζί με τον υπολογιστή σας, προτού εκτελέσετε οποιαδήποτε εργασία στο εσωτερικό του. Για πρόσθετες πληροφορίες σχετικά με τις άριστες πρακτικές σε θέματα ασφάλειας, ανατρέξτε στην αρχική σελίδα του ιστοχώρου για τη συμμόρφωση προς τους κανονισμούς στη διεύθυνση [www.dell.com/regulatory\\_compliance](http://www.dell.com/regulatory_compliance).
- ⚠ ΠΡΟΣΟΧΗ:** Μόνο εξουσιοδοτημένοι τεχνικοί συντήρησης επιτρέπεται να εκτελεί επισκευές στον υπολογιστή σας. Η εγγύησή σας δεν καλύπτει ζημιές εξαιτίας εργασιών συντήρησης που δεν είναι εξουσιοδοτημένες από την Dell™.
- ⚠ ΠΡΟΣΟΧΗ:** Προς αποφυγή ηλεκτροστατικής εκκένωσης, γειωθείτε χρησιμοποιώντας μεταλλικό περικάρπιο γείωσης ή αγγίζοντας κατά διαστήματα μια άβαφη μεταλλική επιφάνεια (όπως ένα σύνδεσμο στο πίσω μέρος του υπολογιστή σας).
- ⚠ ΠΡΟΣΟΧΗ:** Για να μην προκληθεί ζημιά στην πλακέτα συστήματος, αφαιρέστε την κύρια μπαταρία (βλέπε [Αφαίρεση της μπαταρίας](#)) προτού εκτελέσετε οποιαδήποτε εργασία στο εσωτερικό του υπολογιστή.

## Αφαίρεση του πληκτρολογίου

1. Ακολουθήστε τις διαδικασίες που αναφέρει η ενότητα [Προτού Ξεκινήσετε](#).
  2. Αφαιρέστε την μπαταρία (βλέπε [Αφαίρεση της μπαταρίας](#)).
  3. Αφαιρέστε το κάλυμμα των κεντρικών εργαλείων ελέγχου (βλέπε [Αφαίρεση του καλύμματος των κεντρικών εργαλείων ελέγχου](#)).
  4. Αφαιρέστε τις τέσσερις βίδες που συγκρατούν το πληκτρολόγιο πάνω στο στήριγμα παλάμης.
- ⚠ ΠΡΟΣΟΧΗ:** Τα καλύμματα των πλήκτρων είναι εύθραυστα, φεύγουν εύκολα από τη θέση τους και η αντικατάστασή τους είναι χρονοβόρα. Η αφαίρεση και ο χειρισμός του πληκτρολογίου απαιτούν προσοχή.
- ⚠ ΠΡΟΣΟΧΗ:** Η αφαίρεση και ο χειρισμός του πληκτρολογίου απαιτούν απόλυτη προσοχή. Αλλιώς, μπορεί να προκληθούν γρατζουνιές στην οθόνη.
5. Σηκώστε προσεκτικά το πληκτρολόγιο τόσο ώστε να αποσπαστεί από το στήριγμα παλάμης.
  6. Χωρίς να το τραβήξετε με δύναμη, γυρίστε το ανάποδα και τοποθετήστε το πάνω από το στήριγμα παλάμης.
  7. Σηκώστε την ασφάλεια του συνδέσμου που συγκρατεί το καλώδιο του πληκτρολογίου στο σύνδεσμό του πάνω στην πλακέτα συστήματος και βγάλτε το καλώδιο.
  8. Σηκώστε την ασφάλεια του συνδέσμου που συγκρατεί το καλώδιο του οπίσθιου φωτισμού του πληκτρολογίου στο σύνδεσμό του πάνω στην πλακέτα συστήματος και βγάλτε το καλώδιο.
  9. Σηκώστε το πληκτρολόγιο και βγάλτε το από τον υπολογιστή.



1	βίδες (4)	2	σύνδεσμος καλωδίου οπίσθιου φωτισμού πληκτρολογίου
---	-----------	---	--

3	σύνδεσμος καλωδίου πληκτρολογίου	4	γλωττίδες πληκτρολογίου (6)
5	πληκτρολόγιο		

---

## Επανατοποθέτηση του πληκτρολογίου

1. Ακολουθήστε τις διαδικασίες που αναφέρει η ενότητα [Προτού Ξεκινήσετε](#).
2. Περάστε συρτά το καλώδιο του πληκτρολογίου μέσα στο σύνδεσμο του πάνω στην πλακέτα συστήματος. Πιέστε προς τα κάτω την ασφάλεια του συνδέσμου για να στερεωθεί το καλώδιο στο σύνδεσμο του πάνω στην πλακέτα συστήματος.
3. Περάστε συρτά το καλώδιο του οπίσθιου φωτισμού τού πληκτρολογίου μέσα στο σύνδεσμο του πάνω στην πλακέτα συστήματος. Πιέστε προς τα κάτω την ασφάλεια του συνδέσμου για να στερεωθεί το καλώδιο στο σύνδεσμο του πάνω στην πλακέτα συστήματος.
4. Ευθυγραμμίστε τις έξι γλωττίδες του πληκτρολογίου με τις υποδοχές στο στήριγμα παλάμης.
5. Τοποθετήστε το πληκτρολόγιο πάνω στο στήριγμα παλάμης.
6. Επανατοποθετήστε τις τέσσερις βίδες που συγκρατούν το πληκτρολόγιο πάνω στο στήριγμα παλάμης.
7. Επανατοποθετήστε το κάλυμμα των κεντρικών εργαλείων ελέγχου (βλέπε [Επανατοποθέτηση του καλύμματος των κεντρικών εργαλείων ελέγχου](#)).
8. Επανατοποθετήστε την μπαταρία (βλέπε [Επανατοποθέτηση της μπαταρίας](#)).

---

[Επιστροφή στη σελίδα περιεχομένων](#)

## Πλακέτα εργαλείων ελέγχου μέσω

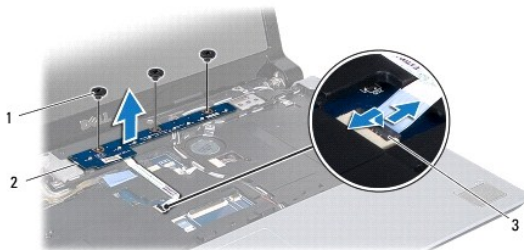
Εγχειρίδιο σέρβις του Dell Studio™ 1745/1747

- [Αφαίρεση της πλακέτας των εργαλείων ελέγχου μέσω](#)
- [Επανατοποθέτηση της πλακέτας των εργαλείων ελέγχου μέσω](#)

- ⚠ ΕΙΔΟΠΟΙΗΣΗ:** Διαβάστε τις οδηγίες για την ασφάλεια που παραλάβατε μαζί με τον υπολογιστή σας, προτού εκτελέσετε οποιαδήποτε εργασία στο εσωτερικό του. Για πρόσθετες πληροφορίες σχετικά με τις άριστες πρακτικές σε θέματα ασφαλείας, ανατρέξτε στην αρχική σελίδα του ιστοχώρου για τη συμμόρφωση προς τους κανονισμούς στη διεύθυνση [www.dell.com/regulatory\\_compliance](http://www.dell.com/regulatory_compliance).
- ⚠ ΠΡΟΣΟΧΗ:** Μόνο εξουσιοδοτημένοι τεχνικοί συντήρησης επιτρέπεται να εκτελεί επισκευές στον υπολογιστή σας. Η εγγύησή σας δεν καλύπτει ζημιές εξαιτίας εργασιών συντήρησης που δεν είναι εξουσιοδοτημένες από την Dell™.
- ⚠ ΠΡΟΣΟΧΗ:** Προς αποφυγή ηλεκτροστατικής εκκένωσης, γειωθείτε χρησιμοποιώντας μεταλλικό περικάρπιο γείωσης ή αγγίζοντας κατά διαστήματα μια άβαφη μεταλλική επιφάνεια (όπως ένα σύνδεσμο στο πίσω μέρος του υπολογιστή σας).
- ⚠ ΠΡΟΣΟΧΗ:** Για να μην προκληθεί ζημιά στην πλακέτα συστήματος, αφαιρέστε την κύρια μπαταρία (βλέπε [Αφαίρεση της μπαταρίας](#)) προτού εκτελέσετε οποιαδήποτε εργασία στο εσωτερικό του υπολογιστή.

## Αφαίρεση της πλακέτας των εργαλείων ελέγχου μέσω

1. Ακολουθήστε τις διαδικασίες που αναφέρει η ενότητα [Προτού Ξεκινήσετε](#).
2. Αφαιρέστε την μπαταρία (βλέπε [Αφαίρεση της μπαταρίας](#)).
3. Αφαιρέστε το κάλυμμα των κεντρικών εργαλείων ελέγχου (βλέπε [Αφαίρεση του καλύμματος των κεντρικών εργαλείων ελέγχου](#)).
4. Αφαιρέστε το πληκτρολόγιο (βλέπε [Αφαίρεση του πληκτρολογίου](#)).
5. Αφαιρέστε τις τρεις βίδες που συγκρατούν την πλακέτα των εργαλείων ελέγχου μέσω πάνω στη βάση του υπολογιστή.
6. Σηκώστε την ασφάλεια του συνδέσμου για να ελευθερωθεί το καλώδιο της πλακέτας των εργαλείων ελέγχου μέσω από το σύνδεσμό του πάνω στην πλακέτα συστήματος.
7. Σηκώστε την πλακέτα των εργαλείων ελέγχου μέσω και βγάλτε την από τη βάση του υπολογιστή.



1	βίδες (3)	2	πλακέτα εργαλείων ελέγχου μέσω
3	σύνδεσμος πλακέτας εργαλείων ελέγχου μέσω		

## Επανατοποθέτηση της πλακέτας των εργαλείων ελέγχου μέσω

1. Ακολουθήστε τις διαδικασίες που αναφέρει η ενότητα [Προτού Ξεκινήσετε](#).
2. Ευθυγραμμίστε τις οπές για τις βίδες στην πλακέτα των εργαλείων ελέγχου μέσω με τις οπές βίδες στη βάση του υπολογιστή.
3. Επανατοποθετήστε τις τρεις βίδες που συγκρατούν την πλακέτα των εργαλείων ελέγχου μέσω πάνω στη βάση του υπολογιστή.
4. Περάστε συρτά το καλώδιο της πλακέτας των εργαλείων ελέγχου μέσω μέσα στο σύνδεσμό του πάνω στην πλακέτα συστήματος και πιέστε προς τα κάτω την ασφάλεια του συνδέσμου για να στερεωθεί σωστά το καλώδιο.

5. Επανατοποθετήστε το πληκτρολόγιο (βλέπε [Επανατοποθέτηση του πληκτρολογίου](#)).
6. Επανατοποθετήστε το κάλυμμα των κεντρικών εργαλείων ελέγχου (βλέπε [Επανατοποθέτηση του καλύμματος των κεντρικών εργαλείων ελέγχου](#)).
7. Επανατοποθετήστε την μπαταρία (βλέπε [Επανατοποθέτηση της μπαταρίας](#)).

---

[Επιστροφή στη σελίδα περιεχομένων](#)

[Επιστροφή στη σελίδα περιεχομένων](#)

## Μονάδα/μονάδες μνήμης

Εγχειρίδιο σέρβις του Dell Studio™ 1745/1747

- [Αφαίρεση μονάδας/μονάδων μνήμης](#)
- [Επανατοποθέτηση μονάδας/μονάδων μνήμης](#)

**⚠ ΕΙΔΟΠΟΙΗΣΗ:** Διαβάστε τις οδηγίες για την ασφάλεια που παραλάβατε μαζί με τον υπολογιστή σας, προτού εκτελέσετε οποιαδήποτε εργασία στο εσωτερικό του. Για πρόσθετες πληροφορίες σχετικά με τις άριστες πρακτικές σε θέματα ασφαλείας, ανατρέξτε στην αρχική σελίδα του ιστοχώρου για τη συμμόρφωση προς τους κανονισμούς στη διεύθυνση [www.dell.com/regulatory\\_compliance](http://www.dell.com/regulatory_compliance).

**⚠ ΠΡΟΣΟΧΗ:** Μόνο εξουσιοδοτημένοι τεχνικοί συντήρησης επιτρέπεται να εκτελεί επισκευές στον υπολογιστή σας. Η εγγύησή σας δεν καλύπτει ζημιές εξαιτίας εργασιών συντήρησης που δεν είναι εξουσιοδοτημένες από την Dell™.

**⚠ ΠΡΟΣΟΧΗ:** Προς αποφυγή ηλεκτροστατικής εκκένωσης, γειωθείτε χρησιμοποιώντας μεταλλικό περικάρπιο γείωσης ή αγγίζοντας κατά διαστήματα μια άβαφη μεταλλική επιφάνεια (όπως ένα σύνδεσμο στο πίσω μέρος του υπολογιστή σας).

**⚠ ΠΡΟΣΟΧΗ:** Για να μην προκληθεί ζημιά στην πλακέτα συστήματος, αφαιρέστε την κύρια μπαταρία (βλέπε [Αφαίρεση της μπαταρίας](#)) προτού εκτελέσετε οποιαδήποτε εργασία στο εσωτερικό του υπολογιστή.

Μπορείτε να αυξήσετε τη μνήμη του υπολογιστή σας εγκαθιστώντας μονάδες μνήμης στην πλακέτα συστήματος. Για περισσότερες πληροφορίες σχετικά με τον τύπο μνήμης που υποστηρίζει ο υπολογιστής σας, βλέπε ενότητα «Προδιαγραφές» που περιλαμβάνει ο *Οδηγός ρύθμισης*.

**📌 ΣΗΜΕΙΩΣΗ:** Οι μονάδες μνήμης που είναι αγορασμένες από την Dell™ καλύπτονται από την εγγύηση για τον υπολογιστή σας.

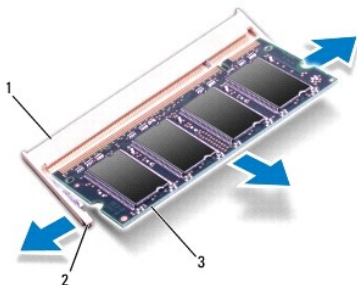
Ο υπολογιστής σας έχει δύο υποδοχές SODIMM, την DDR III A και την DDR III B. Ο χρήστης μπορεί να αποκτήσει πρόσβαση και στις δύο από το κάτω μέρος του υπολογιστή.

## Αφαίρεση μονάδας/μονάδων μνήμης

1. Ακολουθήστε τις διαδικασίες που αναφέρει η ενότητα [Προτού Ξεκινήσετε](#).
2. Αφαιρέστε την μπαταρία (βλέπε [Αφαίρεση της μπαταρίας](#)).
3. Αφαιρέστε το κάλυμμα της βάσης (βλέπε [Αφαίρεση του καλύμματος της βάσης](#)).

**⚠ ΠΡΟΣΟΧΗ:** Για να μην προκληθεί ζημιά στο σύνδεσμο της μονάδας μνήμης, μη χρησιμοποιείτε εργαλεία για να ανοίξετε τους συνδετήρες στερέωσης της μονάδας.

4. Ανοίξτε προσεκτικά με τα ακροδάχτυλά σας τους συνδετήρες στερέωσης στην κάθε άκρη του συνδέσμου της μονάδας μνήμης ωστόσο ανασηκωθεί η μονάδα.
5. Βγάλτε τη μονάδα μνήμης από το σύνδεσμό της.



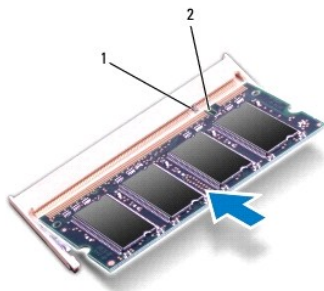
1	σύνδεσμος μονάδας μνήμης	2	συνδετήρες στερέωσης (2)
3	μονάδα μνήμης		

## Επανατοποθέτηση μονάδας/μονάδων μνήμης

**⚠ ΠΡΟΣΟΧΗ:** Αν χρειαστεί να εγκαταστήσετε μονάδες μνήμης σε δύο συνδέσμους, ξεκινήστε από το σύνδεσμο με την ετικέτα DDR A και μετά περάστε στο σύνδεσμο με την ετικέτα DDR III B.

1. Ακολουθήστε τις διαδικασίες που αναφέρει η ενότητα [Προτού Ξεκινήσετε](#).
2. Ευθυγραμμίστε την εγκοπή τής μονάδας μνήμης με τη γλωττίδα στο σύνδεσμό της.
3. Περάστε σурτά και σταθερά τη μονάδα μνήμης μέσα στην υποδοχή υπό γωνία 45 μοιρών και πιέστε την προς τα κάτω ωσότου κουμπώσει στη σωστή θέση. Αν δεν ακουστεί το χαρακτηριστικό κλικ, αφαιρέστε τη μονάδα μνήμης και εγκαταστήστε την ξανά.


**ΣΗΜΕΙΩΣΗ:** Αν η εγκατάσταση της μονάδας μνήμης δεν γίνει με τον ενδειγμένο τρόπο, μπορεί να μη γίνεται εκκίνηση του υπολογιστή.



1	γλωττίδα	2	εγκοπή
---	----------	---	--------

4. Επανατοποθετήστε το κάλυμμα της βάσης (βλέπε [Επανατοποθέτηση του καλύμματος της βάσης](#)).
5. Επανατοποθετήστε την μπαταρία (βλέπε [Επανατοποθέτηση της μπαταρίας](#)) ή συνδέστε το μετασχηματιστή AC στον υπολογιστή σας και σε ηλεκτρική πρίζα.
6. Θέστε τον υπολογιστή σε λειτουργία.

Κατά την εκκίνηση, ο υπολογιστής εντοπίζει τη μονάδα/τις μονάδες μνήμης και ενημερώνει αυτόματα τις πληροφορίες για τη διαμόρφωση παραμέτρων του συστήματος.

Για να επιβεβαιώσετε το μέγεθος της μνήμης που είναι εγκατεστημένη στον υπολογιστή σας, κάντε κλικ στις επιλογές **Start** (Έναρξη)  → **Help and Support** (Βοήθεια και υποστήριξη) → **Dell System Information** (Πληροφορίες συστήματος Dell).

---

[Επιστροφή στη σελίδα περιεχομένων](#)



[Επιστροφή στη σελίδα περιεχομένων](#)

## Ασύρματη μίνι κάρτα

Εγχειρίδιο σέρβις του Dell Studio™ 1745/1747

- [Αφαίρεση της μίνι κάρτας](#)
- [Επανατοποθέτηση της μίνι κάρτας](#)

**⚠ ΔΙΑΔΟΠΟΙΗΣΗ:** Διαβάστε τις οδηγίες για την ασφάλεια που παραλάβατε μαζί με τον υπολογιστή σας, προτού εκτελέσετε οποιαδήποτε εργασία στο εσωτερικό του. Για πρόσθετες πληροφορίες σχετικά με τις άριστες πρακτικές σε θέματα ασφαλείας, ανατρέξτε στην αρχική σελίδα του ιστοχώρου για τη συμμόρφωση προς τους κανονισμούς στη διεύθυνση [www.dell.com/regulatory\\_compliance](http://www.dell.com/regulatory_compliance).

**⚠ ΠΡΟΣΟΧΗ:** Μόνο εξουσιοδοτημένοι τεχνικός συντήρησης επιτρέπεται να εκτελεί επισκευές στον υπολογιστή σας. Η εγγύησή σας δεν καλύπτει ζημιές εξαιτίας εργασιών συντήρησης που δεν είναι εξουσιοδοτημένες από την Dell™.

**⚠ ΠΡΟΣΟΧΗ:** Προς αποφυγή ηλεκτροστατικής εκκένωσης, γειωθείτε χρησιμοποιώντας μεταλλικό περικάρπιο γείωσης ή αγγίζοντας κατά διαστήματα μια άβαφη μεταλλική επιφάνεια (όπως ένα σύνδεσμο στο πίσω μέρος του υπολογιστή σας).

**⚠ ΠΡΟΣΟΧΗ:** Για να μην προκληθεί ζημιά στην πλακέτα συστήματος, αφαιρέστε την κύρια μπαταρία (βλέπε [Αφαίρεση της μπαταρίας](#)) προτού εκτελέσετε οποιαδήποτε εργασία στο εσωτερικό του υπολογιστή.

**⚠ ΠΡΟΣΟΧΗ:** Όταν η μίνι κάρτα δεν βρίσκεται μέσα στον υπολογιστή, πρέπει να φυλάσσεται σε προστατευτική αντιστατική συσκευασία (βλέπε «Προστασία από ηλεκτροστατική εκκένωση» στις οδηγίες για την ασφάλεια που παραλάβατε μαζί με τον υπολογιστή σας).

**☑ ΣΗΜΕΙΩΣΗ:** Η Dell δεν εγγυάται τη συμβατότητα μίνι καρτών άλλων κατασκευαστών ούτε παρέχει υποστήριξη για τις κάρτες αυτές.

Αν μαζί με τον υπολογιστή σας παραγγείλατε ασύρματη μίνι κάρτα, η εγκατάστασή της έχει ήδη γίνει.

Ο υπολογιστής σας υποστηρίζει μία υποδοχή για μίνι κάρτα πλήρους μήκους και δύο υποδοχές για μίνι κάρτα μισού μήκους:

- 1 Μία υποδοχή για μίνι κάρτα πλήρους μήκους — κινητή ευρυζωνικότητα ή ασύρματο δίκτυο ευρείας περιοχής (WWAN)
- 1 Μία υποδοχή μίνι κάρτας μισού μήκους — ασύρματο τοπικό δίκτυο (WLAN) ή παγκόσμια διαλειτουργικότητα για μικροκυματική πρόσβαση (WiMax)
- 1 Μία υποδοχή για μίνι κάρτα μισού μήκους — μονάδα δέκτη τηλεόρασης

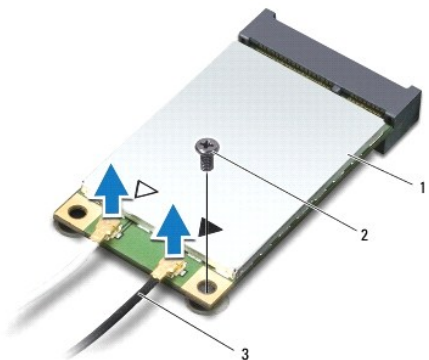
**☑ ΣΗΜΕΙΩΣΗ:** Ανάλογα με τη διαμόρφωση των παραμέτρων του υπολογιστή κατά την πώλησή του, μπορεί να έχει ή να μην έχει γίνει εγκατάσταση μίνι καρτών στις αντίστοιχες υποδοχές.

## Αφαίρεση της μίνι κάρτας

1. Ακολουθήστε τις οδηγίες που αναφέρει η ενότητα [Προτού Ξεκινήσετε](#).
2. Αφαιρέστε την μπαταρία (βλέπε [Αφαίρεση της μπαταρίας](#)).
3. Αφαιρέστε το κάλυμμα της βάσης (βλέπε [Αφαίρεση του καλύμματος της Βάσης](#)).

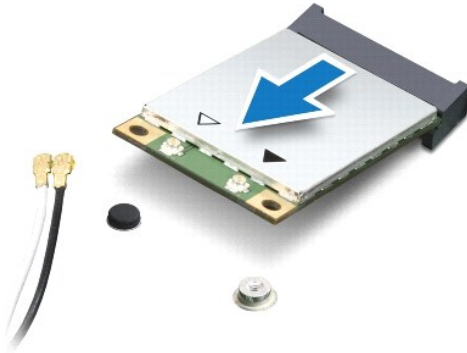
**⚠ ΠΡΟΣΟΧΗ:** Όταν αποσυνδέετε κάποιο καλώδιο, τραβήξτε το από το σύνδεσμο ή την ειδική γλωττίδα και μην τραβάτε το ίδιο το καλώδιο. Μερικά καλώδια έχουν συνδέσμους με γλωττίδες ασφαλείας. Προτού αποσυνδέσετε καλώδιο αυτού του τύπου, πιέστε τις γλωττίδες αυτές. Όπως τραβάτε τους συνδέσμους, φροντίστε να μένουν απόλυτα ευθυγραμμισμένοι για να μη λυγίσει κάποια ακίδα τους. Επίσης, προτού συνδέσετε ένα καλώδιο, βεβαιωθείτε ότι και τα δύο βύσματα του είναι σωστά προσαρμοσμένα και ευθυγραμμισμένα.

4. Αποσυνδέστε τα καλώδια κεραίας από τη μίνι κάρτα.



1	μίνι κάρτα	2	βίδα στερέωσης	3	σύνδεσμοι καλωδίων κεραίας (2)
---	------------	---	----------------	---	--------------------------------

5. Αφαιρέστε τη βίδα που συγκρατεί τη μίνι κάρτα στο σύνδεσμό της πάνω στην πλακέτα συστήματος.
6. Σηκώστε τη μίνι κάρτα και βγάλτε την από το σύνδεσμό της πάνω στην πλακέτα συστήματος.



## Επανατοποθέτηση της μίνι κάρτας

1. Ακολουθήστε τις διαδικασίες που αναφέρει η ενότητα [Προτού Ξεκινήσετε](#).
  2. Βγάλτε την καινούρια μίνι κάρτα από τη συσκευασία της.
- ⚠ **ΠΡΟΣΟΧΗ:** Πιέστε γερά και σταθερά για να μπει η κάρτα σωστά στη θέση της. Αν πιέσετε υπερβολικά δυνατά, μπορεί να προκληθεί ζημιά στο σύνδεσμο.
- ⚠ **ΠΡΟΣΟΧΗ:** Οι σύνδεσμοι έχουν ειδική σήμανση για να διασφαλιστεί η σωστή τοποθέτηση. Αν συναντήσετε αντίσταση, ελέγξτε τους συνδέσμους στην κάρτα και στην πλακέτα συστήματος και ευθυγραμμίστε ξανά την κάρτα.
- ⚠ **ΠΡΟΣΟΧΗ:** Για να μην προκληθεί ζημιά στη μίνι κάρτα, ποτέ μην τοποθετείτε καλώδια κάτω από την κάρτα.
3. Περάστε το σύνδεσμο της μίνι κάρτας μέσα στον κατάλληλο σύνδεσμό της πάνω στην πλακέτα συστήματος με κλίση 45 μοιρών. Για παράδειγμα, ο σύνδεσμος κάρτας WLAN έχει ετικέτα WLAN κ.ο.κ.
  4. Πιέστε την άλλη άκρη της μίνι κάρτας μέσα στην υποδοχή της στην πλακέτα συστήματος και επανατοποθετήστε τη βίδα που συγκρατεί τη μίνι κάρτα στο σύνδεσμό της πάνω στην πλακέτα συστήματος.
  5. Συνδέστε τα κατάλληλα καλώδια κεραίας στη μίνι κάρτα που εγκαθιστάτε. Στον πίνακα που ακολουθεί παρατίθεται η χρωματική κωδικοποίηση των καλωδίων κεραίας για κάθε μίνι κάρτα που υποστηρίζει ο υπολογιστής σας.

Σύνδεσμοι στη μίνι κάρτα	Χρωματική κωδικοποίηση καλωδίων κεραίας
<b>WWAN (2 καλώδια κεραίας)</b>	
Κύριο WWAN (λευκό τρίγωνο)	λευκό με γκρι γραμμή
Βοηθητικό WWAN (μαύρο τρίγωνο)	μαύρο με γκρι γραμμή
<b>WLAN (2 καλώδια κεραίας)</b>	
Κύριο WLAN (λευκό τρίγωνο)	λευκό
Βοηθητικό WLAN (μαύρο τρίγωνο)	μαύρο
Δέκτης τηλεόρασης (1 καλώδιο κεραίας)	μαύρο

6. Στερεώστε τα μη χρησιμοποιούμενα καλώδια κεραίας μέσα στο προστατευτικό χιτώνιο mylar.
7. Επανατοποθετήστε το κάλυμμα της βάσης (βλέπε [Επανατοποθέτηση του καλύμματος της βάσης](#)).
8. Επανατοποθετήστε την μπαταρία (βλέπε [Επανατοποθέτηση της μπαταρίας](#)).

9. Εγκαταστήστε τα προγράμματα οδήγησης και τις βοηθητικές εφαρμογές που απαιτούνται για τον υπολογιστή σας. Περισσότερες πληροφορίες παρέχει ο *Οδηγός τεχνολογίας Dell*.



**ΣΗΜΕΙΩΣΗ:** Αν πρόκειται να εγκαταστήσετε ασύρματη μίνι κάρτα άλλου κατασκευαστή και όχι της Dell, πρέπει να εγκαταστήσετε τα κατάλληλα προγράμματα οδήγησης και τις κατάλληλες βοηθητικές εφαρμογές. Περισσότερες γενικές πληροφορίες για τα προγράμματα οδήγησης παρέχει ο *Οδηγός τεχνολογίας Dell*.

---

[Επιστροφή στη σελίδα περιεχομένων](#)

[Επιστροφή στη σελίδα περιεχομένων](#)

## Μονάδα οπτικού δίσκου

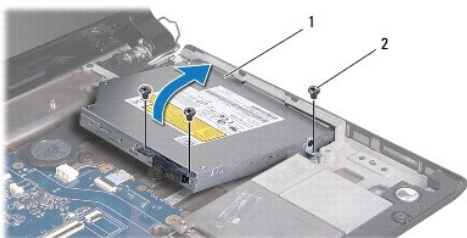
Εγχειρίδιο σέρβις του Dell Studio™ 1745/1747

- [Αφαίρεση της μονάδας οπτικού δίσκου](#)
- [Επανατοποθέτηση της μονάδας οπτικού δίσκου](#)

- ⚠ ΕΙΔΟΠΟΙΗΣΗ:** Διαβάστε τις οδηγίες για την ασφάλεια που παραλάβατε μαζί με τον υπολογιστή σας, προτού εκτελέσετε οποιαδήποτε εργασία στο εσωτερικό του. Για πρόσθετες πληροφορίες σχετικά με τις άριστες πρακτικές σε θέματα ασφαλείας, ανατρέξτε στην αρχική σελίδα του ιστοχώρου για τη συμμόρφωση προς τους κανονισμούς στη διεύθυνση [www.dell.com/regulatory\\_compliance](http://www.dell.com/regulatory_compliance).
- ⚠ ΠΡΟΣΟΧΗ:** Μόνο εξουσιοδοτημένοι τεχνικός συντήρησης επιτρέπεται να εκτελεί επισκευές στον υπολογιστή σας. Η εγγύησή σας δεν καλύπτει ζημιές εξαιτίας εργασιών συντήρησης που δεν είναι εξουσιοδοτημένες από την Dell™.
- ⚠ ΠΡΟΣΟΧΗ:** Προς αποφυγή ηλεκτροστατικής εκκένωσης, γειωθείτε χρησιμοποιώντας μεταλλικό περικάρπιο γείωσης ή αγγίζοντας κατά διαστήματα μια άβαφη μεταλλική επιφάνεια (όπως ένα σύνδεσμο στο πίσω μέρος του υπολογιστή σας).
- ⚠ ΠΡΟΣΟΧΗ:** Για να μην προκληθεί ζημιά στην πλακέτα συστήματος, αφαιρέστε την κύρια μπαταρία (βλέπε [Αφαίρεση της μπαταρίας](#)) προτού εκτελέσετε οποιαδήποτε εργασία στο εσωτερικό του υπολογιστή.

## Αφαίρεση της μονάδας οπτικού δίσκου

1. Ακολουθήστε τις διαδικασίες που αναφέρει η ενότητα [Προτού Ξεκινήσετε](#).
2. Αφαιρέστε την μπαταρία (βλέπε [Αφαίρεση της μπαταρίας](#)).
3. Αφαιρέστε το κάλυμμα των κεντρικών εργαλείων ελέγχου (βλέπε [Αφαίρεση του καλύμματος των κεντρικών εργαλείων ελέγχου](#)).
4. Αφαιρέστε το πληκτρολόγιο (βλέπε [Αφαίρεση του πληκτρολογίου](#)).
5. Αφαιρέστε την πλακέτα των εργαλείων ελέγχου μέσω (βλέπε [Αφαίρεση της πλακέτας των εργαλείων ελέγχου μέσω](#)).
6. Αφαιρέστε το στήριγμα παλάμης (βλέπε [Αφαίρεση του σπρίνγκματος παλάμης](#)).
7. Αφαιρέστε την πλακέτα τής μονάδας ανάγνωσης καρτών μέσω (βλέπε [Αφαίρεση της πλακέτας τής μονάδας ανάγνωσης καρτών μέσω](#)).
8. Αφαιρέστε τις τρεις βίδες που συγκρατούν τη μονάδα οπτικού δίσκου πάνω στη βάση του υπολογιστή.
9. Σηκώστε τη μονάδα οπτικού δίσκου για να αποσυνδεθεί από το σύνδεσμο της πάνω στην πλακέτα συστήματος.
10. Σηκώστε τη μονάδα οπτικού δίσκου και βγάλτε την από τη βάση του υπολογιστή.



1	μονάδα οπτικού δίσκου	2	βίδες (3)
---	-----------------------	---	-----------

11. Αποσυνδέστε την ενδιάμεση διάταξη από τη μονάδα οπτικού δίσκου.



1	ενδιάμεση διάταξη
---	-------------------

---

## Επανατοποθέτηση της μονάδας οπτικού δίσκου

1. Ακολουθήστε τις διαδικασίες που αναφέρει η ενότητα [Προτού Ξεκινήσετε](#).
2. Συνδέστε την ενδιάμεση διάταξη στη μονάδα οπτικού δίσκου.
3. Ευθυγραμμίστε το σύνδεσμο που βρίσκεται πάνω στη μονάδα οπτικού δίσκου με το σύνδεσμο που θα βρείτε πάνω στην πλακέτα συστήματος και πιέστε τη μονάδα οπτικού δίσκου ώστε να κουμπώσει στη σωστή θέση.
4. Επανατοποθετήστε τις τρεις βίδες που συγκρατούν τη μονάδα οπτικού δίσκου πάνω στη βάση του υπολογιστή.
5. Επανατοποθετήστε την πλακέτα τής μονάδας ανάγνωσης καρτών μέσω (βλέπε [Επανατοποθέτηση της πλακέτας τής μονάδας ανάγνωσης καρτών μέσω](#)).
6. Επανατοποθετήστε το στήριγμα παλάμης (βλέπε [Επανατοποθέτηση του στηρίγματος παλάμης](#)).
7. Επανατοποθετήστε την πλακέτα των εργαλείων ελέγχου μέσω (βλέπε [Επανατοποθέτηση της πλακέτας των εργαλείων ελέγχου μέσω](#)).
8. Επανατοποθετήστε το πληκτρολόγιο (βλέπε [Επανατοποθέτηση του πληκτρολογίου](#)).
9. Επανατοποθετήστε το κάλυμμα των κεντρικών εργαλείων ελέγχου (βλέπε [Επανατοποθέτηση του καλύμματος των κεντρικών εργαλείων ελέγχου](#)).
10. Επανατοποθετήστε την μπαταρία (βλέπε [Επανατοποθέτηση της μπαταρίας](#)).

---

[Επιστροφή στη σελίδα περιεχομένων](#)

[Επιστροφή στη σελίδα περιεχομένων](#)

## Στήριγμα παλάμης

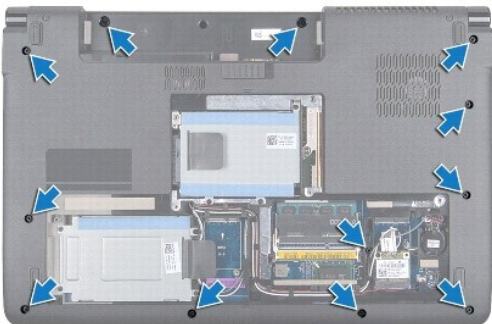
Εγχειρίδιο σέρβις του Dell Studio™ 1745/1747

- [Αφαίρεση του στηρίγματος παλάμης](#)
- [Επανατοποθέτηση του στηρίγματος παλάμης](#)

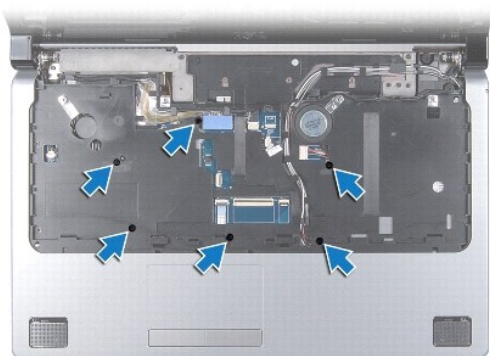
- ⚠ ΕΙΔΟΠΟΙΗΣΗ:** Διαβάστε τις οδηγίες για την ασφάλεια που παραλάβατε μαζί με τον υπολογιστή σας, προτού εκτελέσετε οποιαδήποτε εργασία στο εσωτερικό του. Για πρόσθετες πληροφορίες σχετικά με τις άριστες πρακτικές σε θέματα ασφαλείας, ανατρέξτε στην αρχική σελίδα του ιστοχώρου για τη συμμόρφωση προς τους κανονισμούς στη διεύθυνση [www.dell.com/regulatory\\_compliance](http://www.dell.com/regulatory_compliance).
- ⚠ ΠΡΟΣΟΧΗ:** Μόνο εξουσιοδοτημένοι τεχνικοί συντήρησης επιτρέπεται να εκτελεί επισκευές στον υπολογιστή σας. Η εγγύησή σας δεν καλύπτει ζημιές εξαιτίας εργασιών συντήρησης που δεν είναι εξουσιοδοτημένες από την Dell™.
- ⚠ ΠΡΟΣΟΧΗ:** Προς αποφυγή ηλεκτροστατικής εκκένωσης, γειωθείτε χρησιμοποιώντας μεταλλικό περικάρπιο γείωσης ή αγγίζοντας κατά διαστήματα μια άβαφη μεταλλική επιφάνεια (όπως ένα σύνδεσμο στο πίσω μέρος του υπολογιστή σας).
- ⚠ ΠΡΟΣΟΧΗ:** Για να μην προκληθεί ζημιά στην πλακέτα συστήματος, αφαιρέστε την κύρια μπαταρία (βλέπε [Αφαίρεση της μπαταρίας](#)) προτού εκτελέσετε οποιαδήποτε εργασία στο εσωτερικό του υπολογιστή.

## Αφαίρεση του στηρίγματος παλάμης

1. Ακολουθήστε τις διαδικασίες που αναφέρει η ενότητα [Προτού Ξεκινήσετε](#).
2. Πιέστε και αφαιρέστε κάθε εγκατεστημένη κάρτα από την υποδοχή για ExpressCard ή τη μονάδα ανάγνωσης καρτών μέσω 8 σε 1.
3. Αφαιρέστε την μπαταρία (βλέπε [Αφαίρεση της μπαταρίας](#)).
4. Αφαιρέστε το κάλυμμα της βάσης (βλέπε [Αφαίρεση του καλύμματος της Βάσης](#)).
5. Αποσυνδέστε τα καλώδια της κεραίας από τη μίνι κάρτα ή τις μίνι κάρτες (βλέπε [Αφαίρεση της μίνι κάρτας](#)).
6. Αποσυνδέστε το καλώδιο της διάταξης του υπογούφερ από το σύνδεσμο του πάνω στην πλακέτα συστήματος.
7. Αφαιρέστε τις δώδεκα βίδες από τη βάση του υπολογιστή.

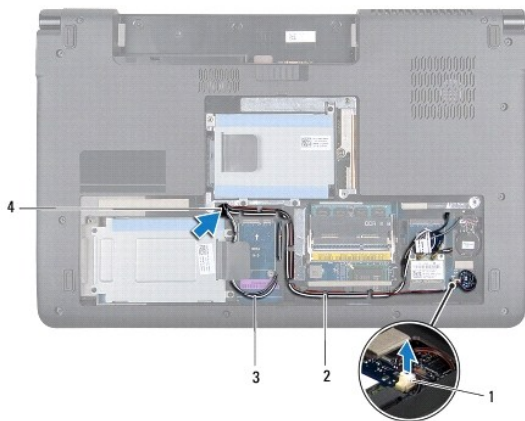


8. Αφαιρέστε το κάλυμμα των κεντρικών εργαλείων ελέγχου (βλέπε [Αφαίρεση του καλύμματος των κεντρικών εργαλείων ελέγχου](#)).
9. Αφαιρέστε το πληκτρολόγιο (βλέπε [Αφαίρεση του πληκτρολογίου](#)).
10. Αφαιρέστε την πλακέτα των εργαλείων ελέγχου μέσω (βλέπε [Αφαίρεση της πλακέτας των εργαλείων ελέγχου μέσω](#)).
11. Αφαιρέστε τις έξι βίδες που υπάρχουν πάνω στο στήριγμα παλάμης.

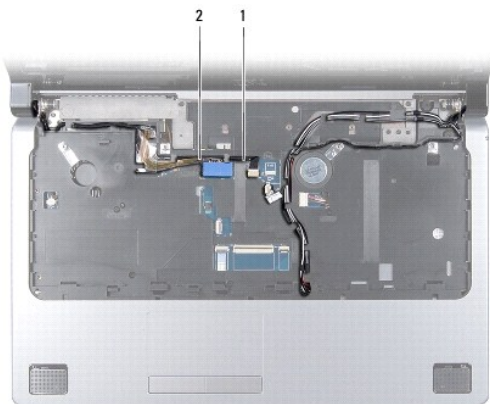


**ΠΡΟΣΟΧΗ:** Τραβήξτε την πλαστική γλωττίδα πάνω από τους συνδέσμους για να μην πάθουν κάποια ζημιά.

12. Αποσυνδέστε το καλώδιο της οθόνης, το καλώδιο της κάμερας, το καλώδιο του κουμπιού τροφοδοσίας και το καλώδιο της επιφάνειας αφής από τους αντίστοιχους συνδέσμους που τα συγκρατούν πάνω στην πλακέτα συστήματος.
13. Σημειώστε τη διαδρομή των καλωδίων της κεραίας και του υπογούφερ, βγάλτε προσεκτικά τα καλώδια αυτά από τους οδηγούς τους και ελευθερώστε τα περνώντας τα μέσα από την υποδοχή.
14. Σημειώστε τη διαδρομή των καλωδίων της οθόνης, του κουμπιού τροφοδοσίας και της κάμερας και βγάλτε τα προσεκτικά από τους οδηγούς τους.



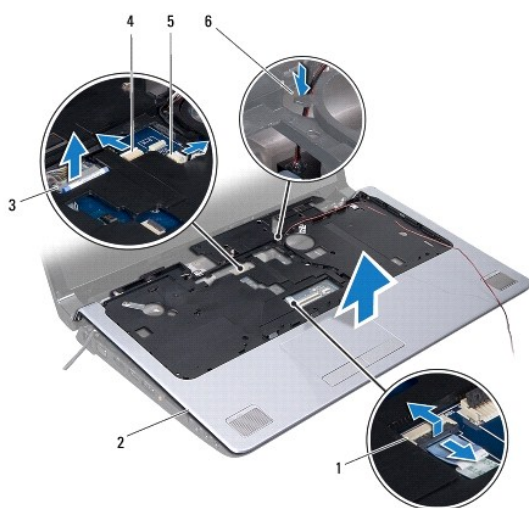
1 σύνδεσμος καλωδίου διάταξης υπογούφερ	2 οδηγοί διαδρομής
3 καλώδια κεραίας	4 υποδοχή διαδρομής καλωδίων



1	καλώδιο κάμερας	2	καλώδιο οθόνης
---	-----------------	---	----------------

**ΠΡΟΣΟΧΗ:** Αποσπάστε από τη βάση του υπολογιστή το στήριγμα παλάμης προσέχοντας να μην πάθει ζημιά.

- Ξεκινώντας από τη δεξιά ή την αριστερή πλευρά τού στηρίγματος παλάμης, αποσπάστε το από τη βάση τού υπολογιστή με τα δάχτυλά σας.
- Ελευθερώστε το καλώδιο της διάταξης του υπογούφερ περνώντας το μέσα από την υποδοχή του στο στήριγμα παλάμης.
- Σηκώστε το στήριγμα παλάμης και αφαιρέστε το από τη βάση τού υπολογιστή.



1	σύνδεσμος καλωδίου επιφάνειας αφής	2	στήριγμα παλάμης
3	σύνδεσμος καλωδίου οθόνης	4	σύνδεσμος καλωδίου κάμερας
5	σύνδεσμος καλωδίου κουμπιού τροφοδοσίας	6	υποδοχή καλωδίου διάταξης υπογούφερ

## Επανατοποθέτηση του στηρίγματος παλάμης

- Ακολουθήστε τις διαδικασίες που αναφέρει η ενότητα [Προτού Ξεκινήσετε](#).
- Περάστε το καλώδιο της διάταξης του υπογούφερ μέσα από την υποδοχή του στο στήριγμα παλάμης.
- Ευθυγραμμίστε το στήριγμα παλάμης με τη βάση τού υπολογιστή και κουμπώστε το απαλά στη θέση του.
- Τοποθετήστε στη σωστή διαδρομή τα καλώδια της κεραίας, της οθόνης, του κουμπιού τροφοδοσίας και της διάταξης του υπογούφερ χρησιμοποιώντας τους οδηγούς τους.
- Συνδέστε το καλώδιο της οθόνης, το καλώδιο της κάμερας, το καλώδιο του κουμπιού τροφοδοσίας και το καλώδιο της επιφάνειας αφής στους αντίστοιχους συνδέσμους που τα συγκρατούν πάνω στην πλακέτα συστήματος.
- Επανατοποθετήστε τις έξι βίδες που υπάρχουν πάνω στο στήριγμα παλάμης.
- Επανατοποθετήστε την πλακέτα των εργαλείων ελέγχου μέσω (βλέπε [Επανατοποθέτηση της πλακέτας των εργαλείων ελέγχου μέσω](#)).
- Επανατοποθετήστε το πληκτρολόγιο (βλέπε [Επανατοποθέτηση του πληκτρολογίου](#)).
- Επανατοποθετήστε το κάλυμμα των κεντρικών εργαλείων ελέγχου (βλέπε [Επανατοποθέτηση του καλύμματος των κεντρικών εργαλείων ελέγχου](#)).
- Επανατοποθετήστε τις δώδεκα βίδες στο κάτω μέρος τού υπολογιστή.
- Συνδέστε τα καλώδια της κεραίας στη μίνι κάρτα ή τις μίνι κάρτες (βλέπε [Επανατοποθέτηση της μίνι κάρτας](#)).
- Συνδέστε το καλώδιο της διάταξης του υπογούφερ στο σύνδεσμά του πάνω στην πλακέτα συστήματος.



13. Επανατοποθετήστε το κάλυμμα της βάσης (βλέπε [Επανατοποθέτηση του καλύμματος της βάσης](#)).
14. Επανατοποθετήστε την μπαταρία (βλέπε [Επανατοποθέτηση της μπαταρίας](#)).
15. Επανεγκαταστήστε όλες τις κάρτες που είχατε αφαιρέσει από την υποδοχή για ExpressCard ή τη μονάδα ανάγνωσης καρτών μέσω 8 σε 1.

---

[Επιστροφή στη σελίδα περιεχομένων](#)

[Επιστροφή στη σελίδα περιεχομένων](#)

## Πλακέτα κουμπιού τροφοδοσίας

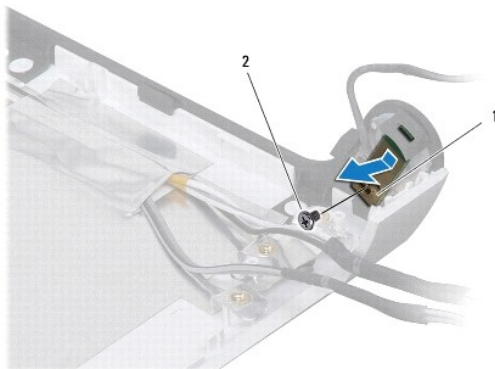
Εγχειρίδιο σέρβις του Dell Studio™ 1745/1747

- [Αφαίρεση της πλακέτας τού κουμπιού τροφοδοσίας](#)
- [Επανατοποθέτηση της πλακέτας τού κουμπιού τροφοδοσίας](#)

- ⚠ ΕΙΔΟΠΟΙΗΣΗ:** Διαβάστε τις οδηγίες για την ασφάλεια που παραλάβατε μαζί με τον υπολογιστή σας, προτού εκτελέσετε οποιαδήποτε εργασία στο εσωτερικό του. Για πρόσθετες πληροφορίες σχετικά με τις άριστες πρακτικές σε θέματα ασφαλείας, ανατρέξτε στην αρχική σελίδα του ιστοχώρου για τη συμμόρφωση προς τους κανονισμούς στη διεύθυνση [www.dell.com/regulatory\\_compliance](http://www.dell.com/regulatory_compliance).
- ⚠ ΠΡΟΣΟΧΗ:** Μόνο εξουσιοδοτημένοι τεχνικοί συντήρησης επιτρέπεται να εκτελεί επισκευές στον υπολογιστή σας. Η εγγύησή σας δεν καλύπτει ζημιές εξαιτίας εργασιών συντήρησης που δεν είναι εξουσιοδοτημένες από την Dell™.
- ⚠ ΠΡΟΣΟΧΗ:** Προς αποφυγή ηλεκτροστατικής εκκένωσης, γειωθείτε χρησιμοποιώντας μεταλλικό περικάρπιο γείωσης ή αγγίζοντας κατά διαστήματα μια άβαφη μεταλλική επιφάνεια (όπως ένα σύνδεσμο στο πίσω μέρος τού υπολογιστή σας).
- ⚠ ΠΡΟΣΟΧΗ:** Για να μην προκληθεί ζημιά στην πλακέτα συστήματος, αφαιρέστε την κύρια μπαταρία (βλέπε [Αφαίρεση της μπαταρίας](#)) προτού εκτελέσετε οποιαδήποτε εργασία στο εσωτερικό τού υπολογιστή.

## Αφαίρεση της πλακέτας τού κουμπιού τροφοδοσίας

1. Ακολουθήστε τις διαδικασίες που αναφέρει η ενότητα [Προτού Ξεκινήσετε](#).
2. Αφαιρέστε την μπαταρία (βλέπε [Αφαίρεση της μπαταρίας](#)).
3. Αφαιρέστε το κάλυμμα της βάσης (βλέπε [Αφαίρεση του καλύμματος της βάσης](#)).
4. Αποσυνδέστε τα καλώδια της κεραίας από τη μίνι κάρτα ή τις μίνι κάρτες (βλέπε [Αφαίρεση της μίνι κάρτας](#)).
5. Αποσυνδέστε το καλώδιο της διάταξης του υπογούφερ από το σύνδεσμό του πάνω στην πλακέτα συστήματος (βλέπε [Αφαίρεση του στηρίγματος παλάμης](#)).
6. Αφαιρέστε το κάλυμμα των κεντρικών εργαλείων ελέγχου (βλέπε [Αφαίρεση του καλύμματος των κεντρικών εργαλείων ελέγχου](#)).
7. Αφαιρέστε το πληκτρολόγιο (βλέπε [Αφαίρεση του πληκτρολογίου](#)).
8. Αφαιρέστε την πλακέτα των εργαλείων ελέγχου μέσων (βλέπε [Αφαίρεση της πλακέτας των εργαλείων ελέγχου μέσων](#)).
9. Αφαιρέστε τη διάταξη της οθόνης (βλέπε [Αφαίρεση της διάταξης της οθόνης](#)).
10. Αφαιρέστε το πλαίσιο της οθόνης (βλέπε [Αφαίρεση του πλαισίου τής οθόνης](#)).
11. Αφαιρέστε τη βίδα που συγκρατεί την πλακέτα τού κουμπιού τροφοδοσίας πάνω στο κάλυμμα της οθόνης.
12. Ελευθερώστε την πλακέτα τού κουμπιού τροφοδοσίας από την εγκοπή στο κάλυμμα της οθόνης και αφαιρέστε την από το κάλυμμα.



1	πλακέτα κουμπιού τροφοδοσίας	2	βίδα
---	------------------------------	---	------

---

## Επανατοποθέτηση της πλακέτας τού κουμπιού τροφοδοσίας

1. Ακολουθήστε τις διαδικασίες που αναφέρει η ενότητα [Προτού Ξεκινήσετε](#).
2. Στερεώστε την πλακέτα τού κουμπιού τροφοδοσίας χρησιμοποιώντας την εγκοπή στο κάλυμμα της οθόνης.
3. Επανατοποθετήστε τη βίδα που συγκρατεί την πλακέτα τού κουμπιού τροφοδοσίας πάνω στο κάλυμμα της οθόνης.
4. Επανατοποθετήστε το πλαίσιο της οθόνης (βλέπε [Επανατοποθέτηση του πλαισίου της οθόνης](#)).
5. Επανατοποθετήστε τη διάταξη της οθόνης (βλέπε [Επανατοποθέτηση της διάταξης της οθόνης](#)).
6. Επανατοποθετήστε την πλακέτα των εργαλείων ελέγχου μέσω (βλέπε [Επανατοποθέτηση της πλακέτας των εργαλείων ελέγχου μέσω](#)).
7. Επανατοποθετήστε το πληκτρολόγιο (βλέπε [Επανατοποθέτηση του πληκτρολογίου](#)).
8. Επανατοποθετήστε το κάλυμμα των κεντρικών εργαλείων ελέγχου (βλέπε [Επανατοποθέτηση του καλύμματος των κεντρικών εργαλείων ελέγχου](#)).
9. Συνδέστε το καλώδιο της διάταξης του υπογούφερ στο σύνδεσμά του πάνω στην πλακέτα συστήματος (βλέπε [Επανατοποθέτηση του στηρίγματος παλάμης](#)).
10. Συνδέστε τα καλώδια της κεραίας στη μίνι κάρτα ή τις μίνι κάρτες (βλέπε [Επανατοποθέτηση της μίνι κάρτας](#)).
11. Επανατοποθετήστε το κάλυμμα της βάσης (βλέπε [Επανατοποθέτηση του καλύμματος της βάσης](#)).
12. Επανατοποθετήστε την μπαταρία (βλέπε [Επανατοποθέτηση της μπαταρίας](#)).

---

[Επιστροφή στη σελίδα περιεχομένων](#)

[Επιστροφή στη σελίδα περιεχομένων](#)

## Μπαταρία

Εγχειρίδιο σέρβις του Dell Studio™ 1745/1747

- [Αφαίρεση της μπαταρίας](#)
- [Επανατοποθέτηση της μπαταρίας](#)

**⚠ ΕΙΔΟΠΟΙΗΣΗ:** Διαβάστε τις οδηγίες για την ασφάλεια που παραλάβατε μαζί με τον υπολογιστή σας, προτού εκτελέσετε οποιαδήποτε εργασία στο εσωτερικό του. Για πρόσθετες πληροφορίες σχετικά με τις άριστες πρακτικές σε θέματα ασφάλειας, ανατρέξτε στην αρχική σελίδα του ιστοχώρου για τη συμμόρφωση προς τους κανονισμούς στη διεύθυνση [www.dell.com/regulatory\\_compliance](http://www.dell.com/regulatory_compliance).

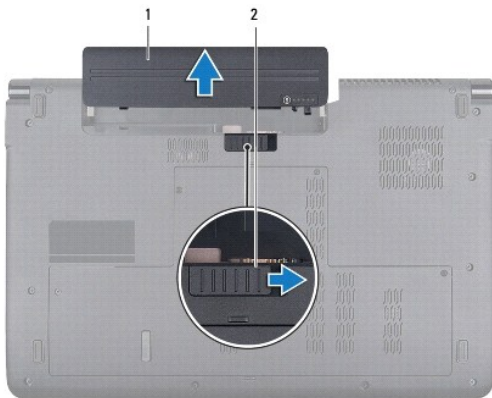
**⚠ ΠΡΟΣΟΧΗ:** Μόνο εξουσιοδοτημένοι τεχνικοί συντήρησης επιτρέπεται να εκτελεί επισκευές στον υπολογιστή σας. Η εγγύησή σας δεν καλύπτει ζημιές εξαιτίας εργασιών συντήρησης που δεν είναι εξουσιοδοτημένες από την Dell™.

**⚠ ΠΡΟΣΟΧΗ:** Προς αποφυγή ηλεκτροστατικής εκκένωσης, γειωθείτε χρησιμοποιώντας μεταλλικό περικάρπιο γείωσης ή αγγίζοντας κατά διαστήματα μια άβαφη μεταλλική επιφάνεια (όπως ένα σύνδεσμο στο πίσω μέρος του υπολογιστή σας).

**⚠ ΠΡΟΣΟΧΗ:** Για να μην προκληθεί βλάβη στον υπολογιστή, πρέπει να χρησιμοποιείτε μόνο την μπαταρία που είναι σχεδιασμένη για τον συγκεκριμένο υπολογιστή Dell. Μην χρησιμοποιείτε μπαταρίες που είναι σχεδιασμένες για άλλους υπολογιστές Dell.

## Αφαίρεση της μπαταρίας

1. Τερματίστε τη λειτουργία του υπολογιστή και γυρίστε τον ανάποδα.
2. Σύρετε την ασφάλεια της μπαταρίας ωστόσο «κουμπώσει» στη σωστή θέση και ακουστεί το χαρακτηριστικό κλικ.
3. Βγάλτε συρτά την μπαταρία από το φατνίο της.



1	μπαταρία	2	ασφάλεια μπαταρίας
---	----------	---	--------------------

## Επανατοποθέτηση της μπαταρίας

Περάστε συρτά την μπαταρία μέσα στο φατνίο της ωστόσο κουμπώσει στη σωστή θέση και ακουστεί το χαρακτηριστικό κλικ.

[Επιστροφή στη σελίδα περιεχομένων](#)

## Ηχεία

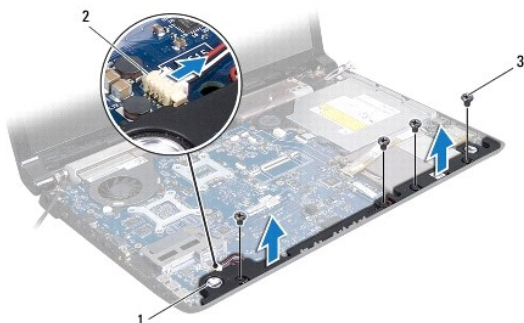
### Εγχειρίδιο σέρβις του Dell Studio™ 1745/1747

- [Αφαίρεση των ηχείων](#)
- [Επανατοποθέτηση των ηχείων](#)

- ⚠ ΕΙΔΟΠΟΙΗΣΗ:** Διαβάστε τις οδηγίες για την ασφάλεια που παραλάβατε μαζί με τον υπολογιστή σας, προτού εκτελέσετε οποιαδήποτε εργασία στο εσωτερικό του. Για πρόσθετες πληροφορίες σχετικά με τις άριστες πρακτικές σε θέματα ασφαλείας, ανατρέξτε στην αρχική σελίδα του ιστοχώρου για τη συμμόρφωση προς τους κανονισμούς στη διεύθυνση [www.dell.com/regulatory\\_compliance](http://www.dell.com/regulatory_compliance).
- ⚠ ΠΡΟΣΟΧΗ:** Μόνο εξουσιοδοτημένοι τεχνικοί συντήρησης επιτρέπεται να εκτελεί επισκευές στον υπολογιστή σας. Η εγγύησή σας δεν καλύπτει ζημιές εξαιτίας εργασιών συντήρησης που δεν είναι εξουσιοδοτημένες από την Dell™.
- ⚠ ΠΡΟΣΟΧΗ:** Προς αποφυγή ηλεκτροστατικής εκκένωσης, γειωθείτε χρησιμοποιώντας μεταλλικό περικάρπιο γείωσης ή αγγίζοντας κατά διαστήματα μια άβαφη μεταλλική επιφάνεια (όπως ένα σύνδεσμο στο πίσω μέρος του υπολογιστή σας).
- ⚠ ΠΡΟΣΟΧΗ:** Για να μην προκληθεί ζημιά στην πλακέτα συστήματος, αφαιρέστε την κύρια μπαταρία (βλέπε [Αφαίρεση της μπαταρίας](#)) προτού εκτελέσετε οποιαδήποτε εργασία στο εσωτερικό του υπολογιστή.

## Αφαίρεση των ηχείων

1. Ακολουθήστε τις διαδικασίες που αναφέρει η ενότητα [Προτού Ξεκινήσετε](#).
2. Αφαιρέστε την μπαταρία (βλέπε [Αφαίρεση της μπαταρίας](#)).
3. Αφαιρέστε το κάλυμμα των κεντρικών εργαλείων ελέγχου (βλέπε [Αφαίρεση του καλύμματος των κεντρικών εργαλείων ελέγχου](#)).
4. Αφαιρέστε το πληκτρολόγιο (βλέπε [Αφαίρεση του πληκτρολογίου](#)).
5. Αφαιρέστε την πλακέτα των εργαλείων ελέγχου μέσω (βλέπε [Αφαίρεση της πλακέτας των εργαλείων ελέγχου μέσω](#)).
6. Αφαιρέστε το στήριγμα παλάμης (βλέπε [Αφαίρεση του στηρίγματος παλάμης](#)).
7. Αποσυνδέστε το καλώδιο των ηχείων από το σύνδεσμό του πάνω στην πλακέτα συστήματος.
8. Αφαιρέστε τις τέσσερις βίδες που συγκρατούν τα ηχεία πάνω στη βάση του υπολογιστή.
9. Σηκώστε τα ηχεία και αφαιρέστε τα από τη βάση του υπολογιστή.



1	ηχεία (2)	2	σύνδεσμος καλωδίου ηχείων
3	βίδες (4)		

## Επανατοποθέτηση των ηχείων

1. Ακολουθήστε τις διαδικασίες που αναφέρει η ενότητα [Προτού Ξεκινήσετε](#).
2. Τοποθετήστε τα ηχεία στη βάση του υπολογιστή και επανατοποθετήστε τις τέσσερις βίδες που τα συγκρατούν επάνω της.

3. Συνδέστε το καλώδιο των ηχείων στο σύνδεσμό του πάνω στην πλακέτα συστήματος.
  4. Επανατοποθετήστε το στήριγμα παλάμης (βλέπε [Επανατοποθέτηση του στηρίγματος παλάμης](#)).
  5. Επανατοποθετήστε την πλακέτα των εργαλείων ελέγχου μέσω (βλέπε [Επανατοποθέτηση της πλακέτας των εργαλείων ελέγχου μέσω](#)).
  6. Επανατοποθετήστε το πληκτρολόγιο (βλέπε [Επανατοποθέτηση του πληκτρολογίου](#)).
  7. Επανατοποθετήστε το κάλυμμα των κεντρικών εργαλείων ελέγχου (βλέπε [Επανατοποθέτηση του καλύμματος των κεντρικών εργαλείων ελέγχου](#)).
  8. Επανατοποθετήστε την μπαταρία (βλέπε [Επανατοποθέτηση της μπαταρίας](#)).
- 

[Επιστροφή στη σελίδα περιεχομένων](#)

[Επιστροφή στη σελίδα περιεχομένων](#)

## Διάταξη υπογούφερ

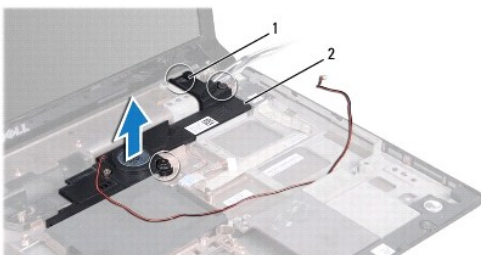
Εγχειρίδιο σέρβις του Dell Studio™ 1745/1747

- [Αφαίρεση της διάταξης του υπογούφερ](#)
- [Επανατοποθέτηση της διάταξης του υπογούφερ](#)

- ⚠ ΕΙΔΟΠΟΙΗΣΗ:** Διαβάστε τις οδηγίες για την ασφάλεια που παραλάβατε μαζί με τον υπολογιστή σας, προτού εκτελέσετε οποιαδήποτε εργασία στο εσωτερικό του. Για πρόσθετες πληροφορίες σχετικά με τις άριστες πρακτικές σε θέματα ασφαλείας, ανατρέξτε στην αρχική σελίδα του ιστοχώρου για τη συμμόρφωση προς τους κανονισμούς στη διεύθυνση [www.dell.com/regulatory\\_compliance](http://www.dell.com/regulatory_compliance).
- ⚠ ΠΡΟΣΟΧΗ:** Μόνο εξουσιοδοτημένοι τεχνικοί συντήρησης επιτρέπεται να εκτελεί επισκευές στον υπολογιστή σας. Η εγγύησή σας δεν καλύπτει ζημιές εξαιτίας εργασιών συντήρησης που δεν είναι εξουσιοδοτημένες από την Dell™.
- ⚠ ΠΡΟΣΟΧΗ:** Προς αποφυγή ηλεκτροστατικής εκκένωσης, γειωθείτε χρησιμοποιώντας μεταλλικό περικάρπιο γείωσης ή αγγίζοντας κατά διαστήματα μια άβαφη μεταλλική επιφάνεια (όπως ένα σύνδεσμο στο πίσω μέρος του υπολογιστή σας).
- ⚠ ΠΡΟΣΟΧΗ:** Για να μην προκληθεί ζημιά στην πλακέτα συστήματος, αφαιρέστε την κύρια μπαταρία (βλέπε [Αφαίρεση της μπαταρίας](#)) προτού εκτελέσετε οποιαδήποτε εργασία στο εσωτερικό του υπολογιστή.

## Αφαίρεση της διάταξης του υπογούφερ

1. Ακολουθήστε τις διαδικασίες που αναφέρει η ενότητα [Προτού Ξεκινήσετε](#).
2. Αφαιρέστε την μπαταρία (βλέπε [Αφαίρεση της μπαταρίας](#)).
3. Ακολουθήστε τις οδηγίες από το [βήμα 2](#) έως το [βήμα 19](#) στην ενότητα [Αφαίρεση της πλακέτας συστήματος](#).
4. Χαλαρώστε τις τρεις βίδες στερέωσης που συγκρατούν τη διάταξη του υπογούφερ πάνω στη βάση του υπολογιστή.
5. Σηκώστε τη διάταξη του υπογούφερ για να βγει από τη βάση του υπολογιστή.



1	βίδες στερέωσης (3)	2	διάταξη υπογούφερ
---	---------------------	---	-------------------

## Επανατοποθέτηση της διάταξης του υπογούφερ

1. Ακολουθήστε τις διαδικασίες που αναφέρει η ενότητα [Προτού Ξεκινήσετε](#).
2. Τοποθετήστε τη διάταξη του υπογούφερ πάνω στη βάση του υπολογιστή.
3. Σφίξτε τις τρεις βίδες στερέωσης που συγκρατούν τη διάταξη του υπογούφερ πάνω στη βάση του υπολογιστή.
4. Ακολουθήστε τις οδηγίες από το [βήμα 6](#) έως το [βήμα 21](#) στην ενότητα [Επανατοποθέτηση της πλακέτας συστήματος](#).
5. Επανατοποθετήστε την μπαταρία (βλέπε [Επανατοποθέτηση της μπαταρίας](#)).

[Επιστροφή στη σελίδα περιεχομένων](#)

[Επιστροφή στη σελίδα περιεχομένων](#)

## Πλακέτα συστήματος

Εγχειρίδιο σέρβις του Dell Studio™ 1745/1747

- [Αφαίρεση της πλακέτας συστήματος](#)
- [Επανατοποθέτηση της πλακέτας συστήματος](#)
- [Καταχώριση της ετικέτας εξυπηρέτησης στο BIOS](#)

**⚠ ΕΙΔΟΠΟΙΗΣΗ:** Διαβάστε τις οδηγίες για την ασφάλεια που παραλάβατε μαζί με τον υπολογιστή σας, προτού εκτελέσετε οποιαδήποτε εργασία στο εσωτερικό του. Για πρόσθετες πληροφορίες σχετικά με τις άριστες πρακτικές σε θέματα ασφάλειας, ανατρέξτε στην αρχική σελίδα του ιστοχώρου για τη συμμόρφωση προς τους κανονισμούς στη διεύθυνση [www.dell.com/regulatory\\_compliance](http://www.dell.com/regulatory_compliance).

**⚠ ΠΡΟΣΟΧΗ:** Μόνο εξουσιοδοτημένοι τεχνικοί συντήρησης επιτρέπεται να εκτελεί επισκευές στον υπολογιστή σας. Η εγγύησή σας δεν καλύπτει ζημιές εξαιτίας εργασιών συντήρησης που δεν είναι εξουσιοδοτημένες από την Dell™.

**⚠ ΠΡΟΣΟΧΗ:** Προς αποφυγή ηλεκτροστατικής εκκένωσης, γειωθείτε χρησιμοποιώντας μεταλλικό περικάρπιο γείωσης ή αγγίζοντας κατά διαστήματα μια άβαφη μεταλλική επιφάνεια (όπως ένα σύνδεσμο στο πίσω μέρος του υπολογιστή σας).

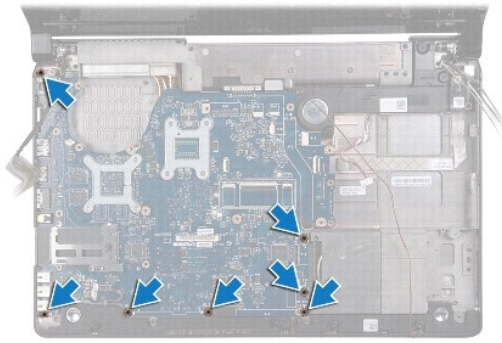
**⚠ ΠΡΟΣΟΧΗ:** Για να μην προκληθεί ζημιά στην πλακέτα συστήματος, αφαιρέστε την κύρια μπαταρία (βλέπε [Αφαίρεση της μπαταρίας](#)) προτού εκτελέσετε οποιαδήποτε εργασία στο εσωτερικό του υπολογιστή.

---

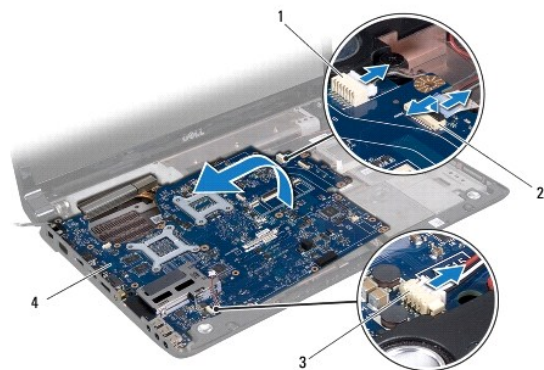
## Αφαίρεση της πλακέτας συστήματος

1. Ακολουθήστε τις διαδικασίες που αναφέρει η ενότητα [Προτού Ξεκινήσετε](#).
2. Πιέστε και αφαιρέστε κάθε εγκατεστημένη κάρτα από την υποδοχή για ExpressCard ή τη μονάδα ανάγνωσης καρτών μέσω 8 σε 1.
3. Αφαιρέστε την μπαταρία (βλέπε [Αφαίρεση της μπαταρίας](#)).
4. Αφαιρέστε το κάλυμμα της βάσης (βλέπε [Αφαίρεση του καλύμματος της βάσης](#)).
5. Αφαιρέστε τη μονάδα/τις μονάδες μνήμης (βλέπε [Αφαίρεση μονάδας/μονάδων μνήμης](#)).
6. Αφαιρέστε τη μίνι κάρτα/τις μίνι κάρτες (βλέπε [Αφαίρεση της μίνι κάρτας](#)).
7. Αφαιρέστε τον σκληρό δίσκο/τους σκληρούς δίσκους (βλέπε [Αφαίρεση του σκληρού δίσκου/των σκληρών δίσκων](#)).
8. Αφαιρέστε την μπαταρία σε σχήμα νομίσματος (βλέπε [Αφαίρεση της μπαταρίας σε σχήμα νομίσματος](#)).
9. Αφαιρέστε το κάλυμμα των κεντρικών εργαλείων ελέγχου (βλέπε [Αφαίρεση του καλύμματος των κεντρικών εργαλείων ελέγχου](#)).
10. Αφαιρέστε το πληκτρολόγιο (βλέπε [Αφαίρεση του πληκτρολογίου](#)).
11. Αφαιρέστε την πλακέτα των εργαλείων ελέγχου μέσω (βλέπε [Αφαίρεση της πλακέτας των εργαλείων ελέγχου μέσω](#)).
12. Αφαιρέστε το στήριγμα παλάμης (βλέπε [Αφαίρεση του στηρίγματος παλάμης](#)).
13. Αφαιρέστε την κάρτα Bluetooth (βλέπε [Αφαίρεση της κάρτας Bluetooth](#)).
14. Αφαιρέστε τον ανεμιστήρα ψύξης (βλέπε [Αφαίρεση του ανεμιστήρα ψύξης](#)).
15. Αφαιρέστε την πλακέτα της μονάδας ανάγνωσης καρτών μέσω (βλέπε [Αφαίρεση της πλακέτας της μονάδας ανάγνωσης καρτών μέσω](#)).
16. Αφαιρέστε τη μονάδα οπτικού δίσκου (βλέπε [Αφαίρεση της μονάδας οπτικού δίσκου](#)).
17. Αφαιρέστε τις επτά βίδες που συγκρατούν τη διάταξη της πλακέτας συστήματος πάνω στη βάση του υπολογιστή.





18. Αποσυνδέστε τα καλώδια των ηχείων, της πλακέτας USB και του μετασχηματιστή AC από τους συνδέσμους τους πάνω στην πλακέτα συστήματος.




1 σύνδεσμος καλωδίου μετασχηματιστή AC	2 σύνδεσμος καλωδίου πλακέτας USB
3 σύνδεσμος καλωδίου ηχείων	4 πλακέτα συστήματος

19. Σηκώστε τη διάταξη της πλακέτας συστήματος γυρνώντας προς την πλαϊνή πλευρά του υπολογιστή και βγάλτε την από τη βάση του.
20. Γυρίστε ανάποδα τη διάταξη της πλακέτας συστήματος.
21. Αφαιρέστε την ψύκτρα της κεντρικής μονάδας του επεξεργαστή (βλέπε [Αφαίρεση της ψύκτρας της κεντρικής μονάδας του επεξεργαστή](#)).
22. Αφαιρέστε την ψύκτρα του επεξεργαστή γραφικών (βλέπε [Αφαίρεση της ψύκτρας του επεξεργαστή γραφικών](#)).
23. Αφαιρέστε τη μονάδα του επεξεργαστή (βλέπε [Αφαίρεση της μονάδας του επεξεργαστή](#)).


## Επανατοποθέτηση της πλακέτας συστήματος

1. Ακολουθήστε τις διαδικασίες που αναφέρει η ενότητα [Προτού ξεκινήσετε](#).
2. Επανατοποθετήστε τη μονάδα του επεξεργαστή (βλέπε [Επανατοποθέτηση της μονάδας του επεξεργαστή](#)).
3. Επανατοποθετήστε την ψύκτρα της κεντρικής μονάδας του επεξεργαστή (βλέπε [Επανατοποθέτηση της ψύκτρας της κεντρικής μονάδας του επεξεργαστή](#)).
4. Επανατοποθετήστε την ψύκτρα του επεξεργαστή γραφικών (βλέπε [Επανατοποθέτηση της ψύκτρας του επεξεργαστή γραφικών](#)).
5. Γυρίστε ανάποδα τη διάταξη της πλακέτας συστήματος.
6. Τοποθετήστε τη διάταξη της πλακέτας συστήματος πάνω στη βάση του υπολογιστή.
7. Συνδέστε τα καλώδια των ηχείων, της πλακέτας USB και του μετασχηματιστή AC στους συνδέσμους τους πάνω στην πλακέτα συστήματος.

8. Επανατοποθετήστε τις επτά βίδες που συγκρατούν τη διάταξη της πλακέτας συστήματος πάνω στη βάση του υπολογιστή.
9. Επανατοποθετήστε τη μονάδα οπτικού δίσκου (βλέπε [Επανατοποθέτηση της μονάδας οπτικού δίσκου](#)).
10. Επανατοποθετήστε την πλακέτα της μονάδας ανάγνωσης καρτών μέσω (βλέπε [Επανατοποθέτηση της πλακέτας της μονάδας ανάγνωσης καρτών μέσω](#)).
11. Επανατοποθετήστε τον ανεμιστήρα ψύξης (βλέπε [Επανατοποθέτηση του ανεμιστήρα ψύξης](#)).
12. Επανατοποθετήστε την κάρτα Bluetooth (βλέπε [Επανατοποθέτηση της κάρτας Bluetooth](#)).
13. Επανατοποθετήστε το στήριγμα παλάμης (βλέπε [Επανατοποθέτηση του στηρίγματος παλάμης](#)).
14. Επανατοποθετήστε την πλακέτα των εργαλείων ελέγχου μέσω (βλέπε [Επανατοποθέτηση της πλακέτας των εργαλείων ελέγχου μέσω](#)).
15. Επανατοποθετήστε το πληκτρολόγιο (βλέπε [Επανατοποθέτηση του πληκτρολογίου](#)).
16. Επανατοποθετήστε το κάλυμμα των κεντρικών εργαλείων ελέγχου (βλέπε [Επανατοποθέτηση του καλύμματος των κεντρικών εργαλείων ελέγχου](#)).
17. Επανατοποθετήστε την μπαταρία σε σχήμα νομίσματος (βλέπε [Επανατοποθέτηση της μπαταρίας σε σχήμα νομίσματος](#)).
18. Επανατοποθετήστε τον σκληρό δίσκο/τους σκληρούς δίσκους (βλέπε [Επανατοποθέτηση του σκληρού δίσκου/των σκληρών δίσκων](#)).
19. Επανατοποθετήστε τη μίνι κάρτα/τις μίνι κάρτες (βλέπε [Επανατοποθέτηση της μίνι κάρτας](#)).
20. Επανατοποθετήστε τη μονάδα/τις μονάδες μνήμης (βλέπε [Επανατοποθέτηση μονάδας/μονάδων μνήμης](#)).
21. Επανατοποθετήστε το κάλυμμα της βάσης (βλέπε [Επανατοποθέτηση του καλύμματος της βάσης](#)).
22. Επανατοποθετήστε την μπαταρία (βλέπε [Επανατοποθέτηση της μπαταρίας](#)).
23. Επανεγκαταστήστε όλες τις κάρτες που είχατε αφαιρέσει από την υποδοχή για ExpressCard ή τη μονάδα ανάγνωσης καρτών μέσω 8 σε 1.

 **ΠΡΟΣΟΧΗ:** Προτού θέσετε τον υπολογιστή σε λειτουργία, επανατοποθετήστε όλες τις βίδες και ελέγξτε μήπως έχει μείνει κάποια βίδα στο εσωτερικό του. Αλλιώς, μπορεί να προκληθεί βλάβη στον υπολογιστή.

24. Θέστε τον υπολογιστή σε λειτουργία.

 **ΣΗΜΕΙΩΣΗ:** Αφού επανατοποθετήσετε την πλακέτα συστήματος, καταχωρίστε την ετικέτα εξυπηρέτησης του υπολογιστή στο BIOS της νέας πλακέτας συστήματος.

25. Καταχωρίστε την ετικέτα εξυπηρέτησης (βλέπε [Καταχώριση της ετικέτας εξυπηρέτησης στο BIOS](#)).

---

## Καταχώριση της ετικέτας εξυπηρέτησης στο BIOS


1. Βεβαιωθείτε ότι ο μετασχηματιστής AC είναι συνδεδεμένος σε ηλεκτρική πρίζα και ότι η κύρια μπαταρία είναι σωστά εγκατεστημένη.
2. Θέστε τον υπολογιστή σε λειτουργία.
3. Πιέστε το <F2> για είσοδο στο πρόγραμμα ρύθμισης του συστήματος.
4. Στην καρτέλα για την ασφάλεια αναζητήστε το πεδίο Set Service Tag (Καθορισμός ετικέτας εξυπηρέτησης) όπου πρέπει να καταχωρίστε την ετικέτα εξυπηρέτησης.


---

[Επιστροφή στη σελίδα περιεχομένων](#)

[Επιστροφή στη σελίδα περιεχομένων](#)

## Εγχειρίδιο σέρβις του Dell Studio™ 1745/1747

 **ΣΗΜΕΙΩΣΗ:** Η ΣΗΜΕΙΩΣΗ υποδεικνύει σημαντικές πληροφορίες που σας βοηθούν να χρησιμοποιείτε καλύτερα τον υπολογιστή σας.

 **ΠΡΟΣΟΧΗ:** Η ΠΡΟΣΟΧΗ υποδηλώνει είτε πιθανή βλάβη στο υλικό είτε απώλεια δεδομένων και υποδεικνύει τον τρόπο με τον οποίο μπορείτε να αποφύγετε το πρόβλημα.

 **ΕΙΔΟΠΟΙΗΣΗ:** Η ΕΙΔΟΠΟΙΗΣΗ επισημαίνει ενδεχόμενο κίνδυνο βλάβης στον εξοπλισμό, τραυματισμού ή θανάτου.

Οι πληροφορίες που περιλαμβάνει το έγγραφο μπορεί να αλλάξουν χωρίς σχετική ειδοποίηση.  
© 2009 Dell Inc. Με την επιφύλαξη παντός δικαιώματος.

Απαγορεύεται αυστηρά η αναπαραγωγή του υλικού με οποιονδήποτε τρόπο αν δεν υπάρχει γραπτή άδεια της Dell Inc.

Εμπορικά σήματα που χρησιμοποιούνται στο κείμενο: η ονομασία *Dell* και το λογότυπο *DELL* είναι εμπορικά σήματα της Dell Inc. Η ονομασία *Bluetooth* είναι σήμα κατατεθέν, ανήκει στην Bluetooth SIG, Inc. και χρησιμοποιείται από την Dell με σχετική άδεια. Οι ονομασίες *Microsoft*, *Windows* και *Windows Vista* και το λογότυπο στο κουμπί έναρξης των *Windows Vista* είναι είτε εμπορικά σήματα είτε σήματα κατατεθέντα της Microsoft Corporation στις Η.Π.Α. ή/και άλλες χώρες.

Άλλα εμπορικά σήματα και εμπορικές ονομασίες μπορεί να χρησιμοποιούνται στο έγγραφο αναφερόμενα είτε στους κατόχους των σημάτων και των ονομάτων είτε στα προϊόντα τους. Η Dell Inc. αποποιείται κάθε αξίωση ιδιοκτησίας επί των εμπορικών σημάτων και ονομάτων τρίτων.

Αύγουστος 2009 Αναθ. A00

---

[Επιστροφή στη σελίδα περιεχομένων](#)

## Διάταξη καλωδίου κεραίας τηλεόρασης

Εγχειρίδιο σέρβις του Dell Studio™ 1745/1747

- [Αφαίρεση της διάταξης του καλωδίου της κεραίας της τηλεόρασης](#)
- [Επανατοποθέτηση της διάταξης του καλωδίου της κεραίας της τηλεόρασης](#)

- ⚠ ΕΙΔΟΠΟΙΗΣΗ:** Διαβάστε τις οδηγίες για την ασφάλεια που παραλάβατε μαζί με τον υπολογιστή σας, προτού εκτελέσετε οποιαδήποτε εργασία στο εσωτερικό του. Για πρόσθετες πληροφορίες σχετικά με τις άριστες πρακτικές σε θέματα ασφαλείας, ανατρέξτε στην αρχική σελίδα του ιστοχώρου για τη συμμόρφωση προς τους κανονισμούς στη διεύθυνση [www.dell.com/regulatory\\_compliance](http://www.dell.com/regulatory_compliance).
- ⚠ ΠΡΟΣΟΧΗ:** Μόνο εξουσιοδοτημένοι τεχνικός συντήρησης επιτρέπεται να εκτελεί επισκευές στον υπολογιστή σας. Η εγγύησή σας δεν καλύπτει ζημιές εξαιτίας εργασιών συντήρησης που δεν είναι εξουσιοδοτημένες από την Dell™.
- ⚠ ΠΡΟΣΟΧΗ:** Προς αποφυγή ηλεκτροστατικής εκκένωσης, γειωθείτε χρησιμοποιώντας μεταλλικό περικάρπιο γείωσης ή αγγίζοντας κατά διαστήματα μια άβαφη μεταλλική επιφάνεια (όπως ένα σύνδεσμο στο πίσω μέρος του υπολογιστή σας).
- ⚠ ΠΡΟΣΟΧΗ:** Για να μην προκληθεί ζημιά στην πλακέτα συστήματος, αφαιρέστε την κύρια μπαταρία (βλέπε [Αφαίρεση της μπαταρίας](#)) προτού εκτελέσετε οποιαδήποτε εργασία στο εσωτερικό του υπολογιστή.

## Αφαίρεση της διάταξης του καλωδίου της κεραίας της τηλεόρασης

1. Ακολουθήστε τις διαδικασίες που αναφέρει η ενότητα [Προτού Ξεκινήσετε](#).
2. Αφαιρέστε την μπαταρία (βλέπε [Αφαίρεση της μπαταρίας](#)).
3. Ακολουθήστε τις οδηγίες από το [βήμα 2](#) έως το [βήμα 19](#) στην ενότητα [Αφαίρεση της πλακέτας συστήματος](#).
4. Αφαιρέστε τις δύο βίδες που συγκρατούν τη διάταξη του καλωδίου της κεραίας της τηλεόρασης πάνω στη βάση του υπολογιστή.
5. Ελευθερώστε τη διάταξη του καλωδίου της κεραίας της τηλεόρασης από τους οδηγούς για τη διαδρομή του καλωδίου πάνω στη βάση του υπολογιστή.
6. Σηκώστε τη διάταξη του καλωδίου της κεραίας της τηλεόρασης και βγάλτε την από τη βάση του υπολογιστή.



1	βίδες (2)	2	διάταξη καλωδίου κεραίας τηλεόρασης
3	οδηγοί διαδρομής		

## Επανατοποθέτηση της διάταξης του καλωδίου της κεραίας της τηλεόρασης

1. Ακολουθήστε τις διαδικασίες που αναφέρει η ενότητα [Προτού Ξεκινήσετε](#).
2. Τοποθετήστε τη διάταξη του καλωδίου της κεραίας της τηλεόρασης στη σωστή διαδρομή μέσα από τους οδηγούς πάνω στη βάση του υπολογιστή.
3. Επανατοποθετήστε τις δύο βίδες που συγκρατούν τη διάταξη του καλωδίου της κεραίας της τηλεόρασης πάνω στη βάση του υπολογιστή.
4. Ακολουθήστε τις οδηγίες από το [βήμα 6](#) έως το [βήμα 21](#) στην ενότητα [Επανατοποθέτηση της πλακέτας συστήματος](#).
5. Επανατοποθετήστε την μπαταρία (βλέπε [Επανατοποθέτηση της μπαταρίας](#)).

[Επιστροφή στη σελίδα περιεχομένων](#)

[Επιστροφή στη σελίδα περιεχομένων](#)

## Πλακέτα USB

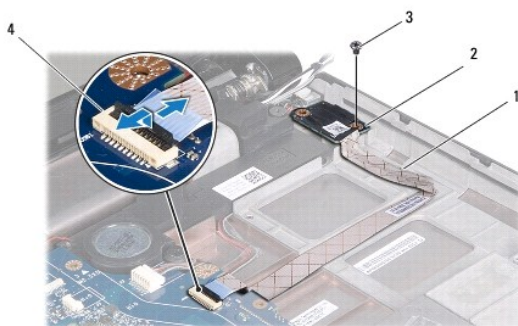
Εγχειρίδιο σέρβις του Dell Studio™ 1745/1747

- [Αφαίρεση της πλακέτας USB](#)
- [Επανατοποθέτηση της πλακέτας USB](#)

- ⚠ ΕΙΔΟΠΟΙΗΣΗ:** Διαβάστε τις οδηγίες για την ασφάλεια που παραλάβατε μαζί με τον υπολογιστή σας, προτού εκτελέσετε οποιαδήποτε εργασία στο εσωτερικό του. Για πρόσθετες πληροφορίες σχετικά με τις άριστες πρακτικές σε θέματα ασφαλείας, ανατρέξτε στην αρχική σελίδα του ιστοχώρου για τη συμμόρφωση προς τους κανονισμούς στη διεύθυνση [www.dell.com/regulatory\\_compliance](http://www.dell.com/regulatory_compliance).
- ⚠ ΠΡΟΣΟΧΗ:** Μόνο εξουσιοδοτημένοι τεχνικός συντήρησης επιτρέπεται να εκτελεί επισκευές στον υπολογιστή σας. Η εγγύησή σας δεν καλύπτει ζημιές εξαιτίας εργασιών συντήρησης που δεν είναι εξουσιοδοτημένες από την Dell™.
- ⚠ ΠΡΟΣΟΧΗ:** Προς αποφυγή ηλεκτροστατικής εκκένωσης, γειωθείτε χρησιμοποιώντας μεταλλικό περικάρπιο γείωσης ή αγγίζοντας κατά διαστήματα μια άβαφη μεταλλική επιφάνεια (όπως ένα σύνδεσμο στο πίσω μέρος του υπολογιστή σας).
- ⚠ ΠΡΟΣΟΧΗ:** Για να μην προκληθεί ζημιά στην πλακέτα συστήματος, αφαιρέστε την κύρια μπαταρία (βλέπε [Αφαίρεση της μπαταρίας](#)) προτού εκτελέσετε οποιαδήποτε εργασία στο εσωτερικό του υπολογιστή.

## Αφαίρεση της πλακέτας USB

1. Ακολουθήστε τις διαδικασίες που αναφέρονται στην ενότητα [Προτού ξεκινήσετε](#).
2. Αφαιρέστε την μπαταρία (βλέπε [Αφαίρεση της μπαταρίας](#)).
3. Αφαιρέστε το κάλυμμα των κεντρικών εργαλείων ελέγχου (βλέπε [Αφαίρεση του καλύμματος των κεντρικών εργαλείων ελέγχου](#)).
4. Αφαιρέστε το ηλεκτρολόγιο (βλέπε [Αφαίρεση του ηλεκτρολογίου](#)).
5. Αφαιρέστε την πλακέτα των εργαλείων ελέγχου μέσω (βλέπε [Αφαίρεση της πλακέτας των εργαλείων ελέγχου μέσω](#)).
6. Αφαιρέστε το στήριγμα παλάμης (βλέπε [Αφαίρεση του σπρίνγκματος παλάμης](#)).
7. Αφαιρέστε την πλακέτα της μονάδας ανάγνωσης καρτών μέσω (βλέπε [Αφαίρεση της πλακέτας της μονάδας ανάγνωσης καρτών μέσω](#)).
8. Αφαιρέστε τη μονάδα οπτικού δίσκου (βλέπε [Αφαίρεση της μονάδας οπτικού δίσκου](#)).
9. Σηκώστε την ασφάλεια για να αποσυνδεθεί το καλώδιο της πλακέτας USB από το σύνδεσμο του πάνω στην πλακέτα συστήματος.
10. Αφαιρέστε τη βίδα που συγκρατεί την πλακέτα USB πάνω στη βάση του υπολογιστή.
11. Σημειώστε τη διαδρομή του καλωδίου της πλακέτας USB και βγάλτε το.
12. Βγάλτε την πλακέτα USB από τη βάση του υπολογιστή.



1	καλώδιο πλακέτας USB	2	πλακέτα USB
3	βίδα	4	σύνδεσμος καλωδίου πλακέτας USB

## Επανατοποθέτηση της πλακέτας USB

1. Ακολουθήστε τις διαδικασίες που αναφέρει η ενότητα [Προτού Ξεκινήσετε](#).
2. Ευθυγραμμίστε την οπή στην πλακέτα USB με την προεξοχή στη βάση του υπολογιστή.
3. Επανατοποθετήστε τη βίδα που συγκρατεί την πλακέτα USB πάνω στη βάση του υπολογιστή.
4. Τοποθετήστε το καλώδιο της πλακέτας USB στη σωστή διαδρομή και πιέστε προς τα κάτω την ασφάλεια για να συνδεθεί το καλώδιο στο σύνδεσμο του πάνω στην πλακέτα συστήματος.
5. Επανατοποθετήστε τη μονάδα οπτικού δίσκου (βλέπε [Επανατοποθέτηση της μονάδας οπτικού δίσκου](#)).
6. Επανατοποθετήστε την πλακέτα της μονάδας ανάγνωσης καρτών μέσω (βλέπε [Επανατοποθέτηση της πλακέτας της μονάδας ανάγνωσης καρτών μέσω](#)).
7. Επανατοποθετήστε το στήριγμα παλάμης (βλέπε [Επανατοποθέτηση του στηρίγματος παλάμης](#)).
8. Επανατοποθετήστε την πλακέτα των εργαλείων ελέγχου μέσω (βλέπε [Επανατοποθέτηση της πλακέτας των εργαλείων ελέγχου μέσω](#)).
9. Επανατοποθετήστε το πληκτρολόγιο (βλέπε [Επανατοποθέτηση του πληκτρολογίου](#)).
10. Επανατοποθετήστε το κάλυμμα των κεντρικών εργαλείων ελέγχου (βλέπε [Επανατοποθέτηση του καλύμματος των κεντρικών εργαλείων ελέγχου](#)).
11. Επανατοποθετήστε την μπαταρία (βλέπε [Επανατοποθέτηση της μπαταρίας](#)).

---

[Επιστροφή στη σελίδα περιεχομένων](#)